

CUSTOMER: KREMIKOV TZI AD  
 ЗАКАЗЧИК:  
 CUSTOMER ORDER NUMBER: SPEL, APO\_004/06  
 СЕРИАЛЬНЫЙ НОМЕР ЗАКАЗЧИК:  
 ДИСТРИБЬЮТОР: SPEL, SPOL. S.R.O  
 ДИСТРИБЬЮТОР:  
 ДИСТРИБЬЮТОР ORDER NUMBER:  
 СЕРИАЛЬНЫЙ НОМЕР ДИСТРИБЬЮТОР:  
 PROJECT: KREMIKOV TZI RHF3 FAN  
 ПРОЕКТ:  
 PROJECT ORDER NUMBER:  
 СЕРИАЛЬНЫЙ НОМЕР ПРОЕКТ:  
 ROCKWELL AUTOMATION ORDER NUMBER: 7007325  
 СЕРИАЛЬНЫЙ НОМЕР ROCKWELL AUTOMATION:

UNIT NUMBER НОМЕР УСТРОЙСТВА	SHEET ЛИСТ	DESCRIPTION НАЗВАНИЕ
3A 7007325-004-07 2A 7007325-003-07 1A 7007325-002-07 1A-2A 7007325-001-07	1	PROJECT TITLE AND DRAWING INDEX ТИТУЛЬНЫЙ ЛИСТ И ПЕРЕЧЕНЬ СХЕМ
	2	GENERAL NOTES ОБЩИЕ ПРИМЕЧАНИЯ
	3	DEVICE DESIGNATIONS ПОЗИЦИОННЫЕ ОБОЗНАЧЕНИЯ УСТРОЙСТВ
	4	ONE LINE DIAGRAM AND KEY INTERLOCK DESCRIPTION ОДНОЛИНЕЙНАЯ СХЕМА И ОПИСАНИЕ КЛЮЧЕЙ БЛОКИРОВОК
	5	ONE LINE DIAGRAM AND KEY INTERLOCK DESCRIPTION ОДНОЛИНЕЙНАЯ СХЕМА И ОПИСАНИЕ КЛЮЧЕЙ БЛОКИРОВОК
1A-2A 7007325-001-07	6	DRIVE BLOCK DIAGRAM БЛОК СХЕМА ПРИВОДА
	7	LINE TERMINALS, VOLTAGE SENSING (LINE SIDE), TRANSIENT SUPPRESSION NETWORK, LINE FILTER CAPACITORS, LINE REACTOR, INTEGRAL INPUT STARTER ЗАЖИМЫ СЕТИ, ДАТЧИК НАПРЯЖЕНИЯ (СТОРОНА СЕТИ), ЦЕПИ ПОДАВЛЕНИЯ ПЕРЕНАПРЯЖЕНИЙ, КОНДЕНСАТОРЫ ФИЛЬТРА СЕТИ, СЕТЕВОЙ РЕАКТОР, ВСТРОЕННЫЙ ВХОДНОЙ КОНТАКТОР
	8	LINE CONVERTER, DC LINK, MACHINE CONVERTER ВЫПРЯМИТЕЛЬ, ЗВЕНО ПОСТОЯННОГО ТОКА, ИНВЕРТОР
	9	LOAD TERMINALS, VOLTAGE SENSING (MACHINE SIDE), MOTOR FILTER CAPACITORS, MOTOR ЗАЖИМЫ НАГРУЗКИ, ДАТЧИК НАПРЯЖЕНИЯ (СТОРОНА ДВИГАТЕЛЯ), КОНДЕНСАТОРЫ ФИЛЬТРА ДВИГАТЕЛЯ, ДВИГАТЕЛЬ
	10	CABINET VENTILATION ВЕНТИЛЯЦИЯ ШКАФА
	11	ELECTRONIC AND CONTROL POWER SUPPLIES ИСТОЧНИКИ ПИТАНИЯ ЭЛЕКТРОНИКИ И УПРАВЛЕНИЯ
	12	SIGNAL CONDITIONING BOARDS, DRIVE CONTROL BOARDS, FIBRE OPTIC INTERFACE ПЛАТЫ НОРМИРОВАНИЯ СИГНАЛОВ, ПЛАТЫ УПРАВЛЕНИЯ ПРИВОДОМ, ПЛАТЫ ОПТИЧЕСКОГО ИНТЕРФЕЙСА
	13	CUSTOMER INTERFACE BOARD ПЛАТА ИНТЕРФЕЙСА ПОЛЬЗОВАТЕЛЯ
	14	CONTROL CIRCUIT, SIGNAL CONDITIONING BOARDS СХЕМА УПРАВЛЕНИЯ, ПЛАТЫ НОРМИРОВАНИЯ СИГНАЛОВ
	15	CONTROL CIRCUIT, EXTERNAL I/O BOARD СХЕМА УПРАВЛЕНИЯ, ПЛАТА ВНЕШНИХ ВХОДОВ-ВЫХОДОВ
	16-17	CONTROL CIRCUIT, CONTROL LOGIX СХЕМА УПРАВЛЕНИЯ, CONTROL LOGIX
	18	INTEGRAL INPUT STARTER, CONTROL WIRING ВСТРОЕННЫЙ ВХОДНОЙ КОНТАКТОР, ЦЕПИ УПРАВЛЕНИЯ
	19	CABLE, BUS, BUS LINK AND COMMUNICATION CONNECTIONS КАБЕЛЬНЫЕ СОЕДИНЕНИЯ, СОЕДИНЕНИЯ НАКЛАДНЫМИ ШИНАМИ, ПОДКЛЮЧЕНИЕ К УСТРОЙСТВАМ СВЯЗИ
	20	DRIVE TERMINAL BLOCKS AND CUSTOMER INTERCONNECTIONS СОЕДИНЕНИЯ БЛОКОВ ЗАЖИМОВ ПРИВОДА И ЗАЖИМОВ ПОЛЬЗОВАТЕЛЯ
	21	DRIVE TERMINAL BLOCKS AND CUSTOMER INTERCONNECTIONS СОЕДИНЕНИЯ БЛОКОВ ЗАЖИМОВ ПРИВОДА И ЗАЖИМОВ ПОЛЬЗОВАТЕЛЯ
	3A 7007325-004-07	22
23		DRIVE OUTPUT CONTACTOR, CONTROL WIRING ВЫХОДНОЙ КОНТАКТОР ПРИВОДА, ЦЕПИ УПРАВЛЕНИЯ
24		DRIVE OUTPUT CONTACTOR, CONTROL WIRING ВЫХОДНОЙ КОНТАКТОР ПРИВОДА - ЦЕПИ УПРАВЛЕНИЯ
1A 7007325-002-07	25	OUTPUT-BYPASS STARTER FOR MOTOR 1, POWER WIRING ВЫХОДНАЯ-БАЙПАСНАЯ СЕКЦИЯ ДЛЯ ДВИГАТЕЛЯ 1, СИЛОВЫЕ ЦЕПИ
	26	OUTPUT-BYPASS STARTER FOR MOTOR 1, CONTROL WIRING ВЫХОДНАЯ-БАЙПАСНАЯ СЕКЦИЯ ДЛЯ ДВИГАТЕЛЯ 1, ЦЕПИ УПРАВЛЕНИЯ
	27	OUTPUT-BYPASS STARTER FOR MOTOR 1, CONTROL WIRING ВЫХОДНАЯ-БАЙПАСНАЯ СЕКЦИЯ ДЛЯ ДВИГАТЕЛЯ 1 - ЦЕПИ УПРАВЛЕНИЯ
2A 7007325-003-07	28	OUTPUT-BYPASS STARTER FOR MOTOR 2, POWER WIRING ВЫХОДНАЯ-БАЙПАСНАЯ СЕКЦИЯ ДЛЯ ДВИГАТЕЛЯ 2, СИЛОВЫЕ ЦЕПИ
	29	OUTPUT-BYPASS STARTER FOR MOTOR 2, CONTROL WIRING ВЫХОДНАЯ-БАЙПАСНАЯ СЕКЦИЯ ДЛЯ ДВИГАТЕЛЯ 2, ЦЕПИ УПРАВЛЕНИЯ
	30	OUTPUT-BYPASS STARTER FOR MOTOR 2, CONTROL WIRING ВЫХОДНАЯ-БАЙПАСНАЯ СЕКЦИЯ ДЛЯ ДВИГАТЕЛЯ 2 - ЦЕПИ УПРАВЛЕНИЯ
	31	SYMBOL TABLE ТАБЛИЦА УСЛОВНЫХ СИМВОЛЬНЫХ ОБОЗНАЧЕНИЙ

*Here for GB*

<small>THIS DRAWING IS THE PROPERTY OF ROCKWELL AUTOMATION, INC. OR ITS SUBSIDIARIES AND MAY NOT BE COPIED, USED OR REPRODUCED FOR ANY PURPOSES EXCEPT AS AUTHORIZED IN WRITING BY ROCKWELL AUTOMATION, INC.</small>		CERTIFIED <b>УТВЕРДИЛ</b> G. BANKAY	DATE <b>ДАТА</b> 2007-07-12	REV 2	REVISION <b>ПЕРЕСМОТРЕНО</b> REVISED SHEET TITLES	INT LI	DATE <b>ДАТА</b> 2007-06-06	CUSTOMER <b>ЗАКАЗЧИК</b> SPEL, SPOL. S.R.O	ORDER NO. <b>НОМЕР ЗАКАЗА</b> SPEL, APO_004/06	DESCRIPTION <b>НАЗВАНИЕ</b> PROJECT TITLE AND DRAWING INDEX	SHEET <b>ЛИСТ</b> 1	OF <b>ВСЕГО</b> 31
<small>ЭТОТ ЧЕРТЕЖ ЯВЛЯЕТСЯ СОБСТВЕННОСТЬЮ КОМПАНИИ РОКВЕЛЛ АВТОМАТИОН, ИНК. ИЛИ ЕЕ ПОДРАЗДЕЛЕНИЯ И НЕ МОЖЕТ БЫТЬ КОПИРОВАН, ИСПОЛЗОВАН ИЛИ ВОСПРОИЗВЕДЕН НИКАКИМИ ОБРАЗОМ ЗА НЕИЗВЕСТНОГО ПРЕЖДЕ ЧЕМ НЕ БУДЕТ ПОЛУЩЕНО ПИСЬМЕННОЕ РАЗРЕШЕНИЕ КОМПАНИИ РОКВЕЛЛ АВТОМАТИОН, ИНК.</small>		DRAWN <b>ЧЕРТИЛ</b> LDIZZO	DATE <b>ДАТА</b> 2007-02-28	REV 3	NO CHANGES MADE TO SHEET	INT LI	DATE <b>ДАТА</b> 2007-07-12	CUSTOMER <b>ЗАКАЗЧИК</b> SPEL, SPOL. S.R.O	ORDER NO. <b>НОМЕР ЗАКАЗА</b> SPEL, APO_004/06	DESCRIPTION <b>НАЗВАНИЕ</b> PROJECT TITLE AND DRAWING INDEX	SHEET <b>ЛИСТ</b> 1	OF <b>ВСЕГО</b> 31



Rockwell Automation  
 7000A  
 7007325-001-07E

**GENERAL NOTES**  
**ОБЩИЕ ПРИМЕЧАНИЯ**

- 1. REMOTE EQUIPMENT  
ДОПОЛНИТЕЛЬНОЕ ВНЕШНЕЕ ОБОРУДОВАНИЕ
- 2. **WARNING:** GROUND MUST BE CONNECTED TO PREVENT HIGH VOLTAGES FROM BEING APPLIED TO DRIVE CONTROL BOARDS.  
**ВНИМАНИЕ:** ЗАЗЕМЛЕНИЕ ДОЛЖНО БЫТЬ ПРОИЗВЕДЕНО ДЛЯ ПРЕДОТВРАЩЕНИЯ ПОПАДАНИЯ ВЫСОКОГО НАПРЯЖЕНИЯ К ПЛАТАМ УПРАВЛЕНИЯ ПРИВОДА.
- 3. REFER TO DIMENSION DRAWING FOR COMPONENT SIZING NOT SHOWN ON THIS DRAWING.  
ОБРАТИТЕСЬ К ГАБАРИТНЫМ ЧЕРТЕЖАМ, ЕСЛИ НА ЭТОМ ЧЕРТЕЖЕ НЕ ПОКАЗАНЫ РАЗМЕРЫ КОМПОНЕНТОВ
- 5. DEVICE IS MOUNTED ON THE LOW VOLTAGE DOOR OF THE DRIVE.  
УСТРОЙСТВО МОНТИРУЕТСЯ НА ДВЕРИ НИЗКОВОЛЬТНОГО ОТСЕКА ПРИВОДА.
- 6. EXTERNAL INPUT/OUTPUT NOTES:  
INPUTS - 120/240V AC  
OUTPUTS - 1A @ 24V DC, 120V AC OR 240V AC (50/60Hz)  
ПРИМЕЧАНИЯ К ВНЕШНИМ ДИСКРЕТНЫМ ВХОДАМ/ВЫХОДАМ:  
ВХОДЫ - 120/240В, 50/60 Гц  
ВЫХОДЫ - 1А ПРИ НАПРЯЖЕНИИ 24В ПОСТОЯННОГО ТОКА;  
- 1А ПРИ НАПРЯЖЕНИИ 120В ИЛИ 240В ПЕРЕМЕННОГО ТОКА (50/60Гц)
- 7. **ATTENTION:** MORE THAN ONE LIVE CIRCUIT.  
**ВНИМАНИЕ:** БОЛЬШЕ, ЧЕМ ОДНА ЦЕПЬ ПОД НАПРЯЖЕНИЕМ.
- 8. PROVISION FOR REMOTE EMERGENCY STOP, CUSTOMER SUPPLIED. REMOVE JUMPER WHEN INSTALLING REMOTE EMERGENCY STOP. WHEN THERE IS MORE THAN ONE REMOTE EMERGENCY STOP CUSTOMER MUST WIRE IN SERIES. EMERGENCY STOP PUSH BUTTON MUST HAVE A MAINTAINED CONTACT.  
ПОДКЛЮЧЕНИЕ КНОПОК ДИСТАНЦИОННОГО АВАРИЙНОГО СТОПА, УСТАНОВЛЕННЫХ ПОЛЬЗОВАТЕЛЕМ. СНИМИТЕ ПЕРЕМЫЧКУ ПРИ ПОДСОЕДИНЕНИИ ЦЕПИ ДИСТАНЦИОННОГО АВАРИЙНОГО СТОПА. ЕСЛИ У ПОЛЬЗОВАТЕЛЯ БОЛЬШЕ ЧЕМ ОДИН ДИСТАНЦИОННЫЙ АВАРИЙНЫЙ СТОП, ЭТИ КНОПКИ ДОЛЖНЫ СОЕДИНЯТЬСЯ ПОСЛЕДОВАТЕЛЬНО. КНОПКА АВАРИЙНОГО СТОПА ДОЛЖНА ИМЕТЬ ПОСТОЯННО-ЗАМКНУТЫЙ КОНТАКТ.
- 10. TERMINAL BLOCK LOCATED AT 550CFM FANS.  
КЛЕММНЫЙ БЛОК РАСПОЛОЖЕН НА ВЕНТИЛЯТОРЕ ПРОИЗВОДИТЕЛЬНОСТЬЮ 550 КУБ. ФУТОВ В МИНУТУ (15,6 КУБОМЕТРА В МИНУТУ)
- 12. GROUNDING NETWORK SUPPLIED WITH COILED WIRE TERMINATED IN LINE FILTER CAPACITOR CABINET. TO BE CONNECTED TO EITHER LINE SIDE CAPACITOR NEUTRAL (AS SHOWN ON SHT.7), OR NOT CONNECTED AS SHIPPED, DEPENDING ON SITE CONDITION DURING COMMISSIONING.  
ЦЕПЬ ЗАЗЕМЛЕНИЯ ПОСТАВЛЯЕТСЯ В ВИДЕ СВЕРНУТОГО В МОТК ПРОВОДА В ШКАФУ КОНДЕНСАТОРОВ СЕТЕВОГО ФИЛЬТРА. ПОДСОЕДИНЯТЬ НЕЙТРАЛЬ КОНДЕНСАТОРОВ СЕТЕВОГО ФИЛЬТРА КАК ПОКАЗАНО НА ЛИСТЕ 7), ИЛИ НЕ ПОДСОЕДИНЯТЬ, КАК ОТГРУЖЕНО, ОПРЕДЕЛЯЕТСЯ ВО ВРЕМЯ ПУСКО-НАЛАДКИ В ЗАВИСИМОСТИ ОТ УСЛОВИЙ ЗАКАЗЧИКА.
- 16. LV CONTROL WIRING WITHIN THE VFD ENCLOSURE SHALL BE #16 AWG UNLESS OTHERWISE NOTED.  
НИЗКОВОЛЬТНЫЕ СОЕДИНЕНИЯ ВНУТРИ ЧРП ДОЛЖНЫ БЫТЬ ВЫПОЛНЕНЫ ПРОВОДОМ СЕЧЕНИЕМ 1,5 КВ. ММ, ЕСЛИ НЕ ОГОВОРЕНО ДРУГОЕ СЕЧЕНИЕ.
- 18. CURRENT LIMITING  
ОГРАНИЧЕНИЕ ТОКА
- 19. LOCATED IN DRIVE LOW VOLTAGE CONTROL SECTION.  
РАСПОЛОЖЕНО В НИЗКОВОЛЬТНОЙ СЕКЦИИ УПРАВЛЕНИЯ ПРИВОДА
- 21. DEVICE IS MOUNTED ON THE LOW VOLTAGE DOOR OF THE DRIVE OUTPUT CONTACTOR.  
УСТРОЙСТВО СМОНТИРОВАНО НА НИЗКОВОЛЬТНОЙ ДВЕРЦЕ СЕКЦИИ ВЫХОДНОГО КОНТАКТОРА ПРИВОДА.
- 22. MECHANICAL INTERLOCK  
МЕХАНИЧЕСКАЯ БЛОКИРОВКА
- 23. LOCATED IN DRIVE OUTPUT CONTROL SECTION.  
РАСПОЛОЖЕНО В УПРАВЛЯЮЩЕЙ СЕКЦИИ ВЫХОДНОГО КОНТАКТОРА ПРИВОДА.
- 28. BOTH ISOLATING SWITCHES ARE GANGED TO ONE DISCONNECT HANDLE.  
ОБА ИЗОЛИРУЮЩИХ РАЗЪЕДИНИТЕЛЯ УПРАВЛЯЮТСЯ ОДНОЙ РУКОЯТКОЙ
- 30. REFER TO PUBLICATION 20COMM-UM010\_-EN-P.  
ОБРАТИТЕСЬ К ДОКУМЕНТАЦИИ 20COMM-UM010\_-EN-P.
- 33. FOR CUSTOMER USE.  
ДЛЯ ИСПОЛЬЗОВАНИЯ ЗАКАЗЧИКОМ
- 36. ROCKWELL AUTOMATION TO PROVIDE REQUIRED WIRING FROM UNIT TO UNIT, SECTION TO SECTION.  
WIRING TO BE COILED AND SECURED IN EACH SHIPPING SECTION FOR SHIPMENT AND TO BE COMPLETED BY CUSTOMER IN THE FIELD.  
ROCKWELL AUTOMATION ОБЕСПЕЧИВАЕТ ТРЕБУЕМЫЕ ПРОВОДНЫЕ СОЕДИНЕНИЯ МЕЖДУ ШКАФАМИ, ОТ СЕКЦИИ К СЕКЦИИ.  
ПРОВОДА СВЕРНУТЫ, ПОСТАВЛЯЮТСЯ В КАЖДОЙ ОТГРУЖЕННОЙ СЕКЦИИ И СОЕДИНЕНИЯ ДОЛЖНЫ БЫТЬ ВЫПОЛНЕНЫ ЗАКАЗЧИКОМ ПОСЛЕ УСТАНОВКИ ШКАФОВ.
- 40. MOUNTED ON DRIVE DOOR
- 102. INTELLIVAC NOTES:  
OUTPUT RELAY CONTACTS SHOWN WITHOUT CONTROL POWER APPLIED.  
THE FOLLOWING FACTORY INSTALLED CONFIGURATION/POWER-UP STATES ARE IN EFFECT:  
  
CONTACTOR STATUS - FAIL SAFE  
MODULE STATUS - FAIL SAFE  
INTELLIVAC TO BE PROGRAMMED/CONFIGURED BY THE CUSTOMER BEFORE START-UP.  
  
A LOAD RESISTOR MAY BE REQUIRED TO PREVENT A FALSE-TRUE CONDITION IF INPUTS ARE SOURCED FROM A TRIAC OUTPUT - SEE USER MANUAL.  
  
ЗАМЕЧАНИЯ ПО УСТРОЙСТВАМ INTELLIVAC:  
КОНТАКТЫ ВЫХОДНЫХ РЕЛЕ ПОКАЗАНЫ В СОСТОЯНИИ БЕЗ ПОДАННОГО УПРАВЛЯЮЩЕГО ПИТАНИЯ.  
ДЕЙСТВУЮТ СЛЕДУЮЩИЕ УСТАНОВЛЕННЫЕ НА ЗАВОДЕ-ИЗГОТОВИТЕЛЕ КОНФИГУРАЦИИ СОСТОЯНИЯ ПО ВКЛЮЧЕНИЮ ПИТАНИЯ:  
СОСТОЯНИЕ КОНТАКТОРА - FAIL SAFE  
СОСТОЯНИЕ МОДУЛЯ - FAIL SAFE  
УСТРОЙСТВО INTELLIVAC ДОЛЖНО БЫТЬ ЗАПРОГРАММИРОВАНО ЗАКАЗЧИКОМ ПЕРЕД ВВОДОМ В ЭКСПЛУАТАЦИЮ.  
НАГРУЗОЧНЫЙ РЕЗИСТОР МОЖЕТ ПОТРЕБОВАТЬСЯ ДЛЯ ИСКЛЮЧЕНИЯ ОШИБКИ, ЕСЛИ ВХОДЫ ЗАПИТЫВАЮТСЯ ОТ ТИРИСТОРНЫХ ВЫХОДОВ - СМ. РУКОВОДСТВО ПОЛЬЗОВАТЕЛЯ.

- 106. **WARNING:** MOTOR POWER CAN BE FED FROM TWO SOURCES. LOCK-OFF AND ISOLATE BOTH SOURCES BEFORE SERVICING OR WORKING ON MOTOR AND MACHINERY.  
**ВНИМАНИЕ:** ДВИГАТЕЛЬ МОЖЕТ ПИТАТЬСЯ ОТ ДВУХ ИСТОЧНИКОВ. ЗАБЛОКИРУЙТЕ И ИЗОЛИРУЙТЕ ОБА ИСТОЧНИКА ПЕРЕД ОБСЛУЖИВАНИЕМ ИЛИ РАБОТОЙ НА ДВИГАТЕЛЕ ИЛИ МЕХАНИЗМЕ.
- 107. LOCATED IN OUTPUT SECTION (TOP SECTION) OF THE OUTPUT-BYPASS UNIT FOR MOTOR 1  
РАЗМЕЩЕНО В ВЫХОДНОЙ ЧАСТИ СЕКЦИИ ВЫХОДНОГО-БАЙПАСНОГО КОНТАКТОРОВ ДЛЯ ДВИГАТЕЛЯ 1.
- 108. DEVICE IS MOUNTED ON THE LOW VOLTAGE DOOR OF THE OUTPUT SECTION (TOP SECTION) OF THE OUTPUT-BYPASS UNIT FOR MOTOR 1.  
УСТРОЙСТВО СМОНТИРОВАНО НА НИЗКОВОЛЬТНОЙ ДВЕРЦЕ ВЫХОДНОЙ ЧАСТИ СЕКЦИИ ВЫХОДНОГО-БАЙПАСНОГО КОНТАКТОРОВ ДЛЯ ДВИГАТЕЛЯ 1.
- 109. LOCATED IN THE BYPASS SECTION (BOTTOM SECTION) OF THE OUTPUT-BYPASS UNIT FOR MOTOR 1.  
РАЗМЕЩЕНО В БАЙПАСНОЙ ЧАСТИ СЕКЦИИ ВЫХОДНОГО-БАЙПАСНОГО КОНТАКТОРОВ ДЛЯ ДВИГАТЕЛЯ 1.
- 110. DEVICE IS MOUNTED ON THE LOW VOLTAGE DOOR OF THE BYPASS SECTION (BOTTOM SECTION) OF THE OUTPUT-BYPASS UNIT FOR MOTOR 1.  
УСТРОЙСТВО СМОНТИРОВАНО НА НИЗКОВОЛЬТНОЙ ДВЕРЦЕ БАЙПАСНОЙ ЧАСТИ СЕКЦИИ ВЫХОДНОГО-БАЙПАСНОГО КОНТАКТОРОВ ДЛЯ ДВИГАТЕЛЯ 1.
- 207. LOCATED IN THE OUTPUT SECTION (TOP SECTION) OF THE OUTPUT-BYPASS UNIT FOR MOTOR 2.  
РАЗМЕЩЕНО В ВЫХОДНОЙ ЧАСТИ СЕКЦИИ ВЫХОДНОГО-БАЙПАСНОГО КОНТАКТОРОВ ДЛЯ ДВИГАТЕЛЯ 2.
- 208. DEVICE IS MOUNTED ON THE LOW VOLTAGE DOOR OF THE OUTPUT SECTION (TOP SECTION) OF THE OUTPUT-BYPASS UNIT FOR MOTOR 2.  
УСТРОЙСТВО СМОНТИРОВАНО НА НИЗКОВОЛЬТНОЙ ДВЕРЦЕ ВЫХОДНОЙ ЧАСТИ СЕКЦИИ ВЫХОДНОГО-БАЙПАСНОГО КОНТАКТОРОВ ДЛЯ ДВИГАТЕЛЯ 2.
- 209. LOCATED IN THE BYPASS SECTION (BOTTOM SECTION) OF THE OUTPUT-BYPASS UNIT FOR MOTOR 2.  
РАЗМЕЩЕНО В БАЙПАСНОЙ ЧАСТИ СЕКЦИИ ВЫХОДНОГО-БАЙПАСНОГО КОНТАКТОРОВ ДЛЯ ДВИГАТЕЛЯ 2.
- 210. DEVICE IS MOUNTED ON THE LOW VOLTAGE DOOR OF THE BYPASS SECTION (BOTTOM SECTION) OF THE OUTPUT-BYPASS UNIT FOR MOTOR 2.  
УСТРОЙСТВО СМОНТИРОВАНО НА НИЗКОВОЛЬТНОЙ ДВЕРЦЕ БАЙПАСНОЙ ЧАСТИ СЕКЦИИ ВЫХОДНОГО-БАЙПАСНОГО КОНТАКТОРОВ ДЛЯ ДВИГАТЕЛЯ 2.

THIS DRAWING IS THE PROPERTY OF ROCKWELL AUTOMATION, INC. OR ITS SUBSIDIARIES AND MAY NOT BE COPIED, USED OR DISCLOSED FOR ANY PURPOSE EXCEPT AS AUTHORIZED IN WRITING BY ROCKWELL AUTOMATION, INC.	<b>CERTIFIED</b>	<b>DATE</b>	<b>REV</b>	<b>REVISION</b>		<b>INT</b>	<b>DATE</b>	<b>CUSTOMER</b>	<b>ORDER NO.</b>	<b>DESCRIPTION</b> GENERAL NOTES	<b>BULLETIN</b>	7000A			
	G. BANKAY	2007-07-12	2	ADDED NOTE 106		LI	2007-06-06	KREMIKOVITZI AD	SPEL, APD_004/06		<b>SIZE</b>				
	<b>DRAWN</b>	<b>DATE</b>		NO CHANGES MADE TO SHEET		LI	2007-07-12	DISTRIBUTOR			<b>REV</b>				
	LDIZZO	2007-02-28	3					PROJECT	KREMIKOVITZI RHF3 FAN		3	DWG. NO.		7007325-001-07E	SHEET
														OF	31

A	B	C	D	E	F	G	H	J	K	L	M	N	P	Q	R																								
<b>DEVICE DESIGNATIONS</b> <b>ОБОЗНАЧЕНИЕ УСТРОЙСТВ</b>												<b>WIRE NUMBER DESIGNATION</b> <b>ОБОЗНАЧЕНИЕ НУМЕРАЦИИ ПРОВОДОВ</b>																											
<b>AUX</b> - INTELLIVAC MODULE VACUUM CONTACTOR AUXILIARY INPUT - ДОПОЛНИТЕЛЬНЫЙ ВХОД МОДУЛЯ INTELLIVAC ВАКУУМНОГО КОНТАКТОРА <b>BP</b> - BYPASS CONTACTOR - БАЙПАСНЫЙ КОНТАКТОР <b>BP_CR</b> - BYPASS CONTACTOR PILOT RELAY - ПРЕДВАРИТЕЛЬНОЕ РЕЛЕ БАЙПАСНОГО КОНТАКТОРА <b>BP_CR</b> - BYPASS CONTACTOR ECONOMIZING CONTACTOR - РЕЛЕ ОТКЛЮЧЕНИЯ ОБМОТКИ ВТЯГИВАНИЯ БАЙПАСНОГО КОНТАКТОРА <b>BPTB</b> - BYPASS CONTACTOR TERMINAL BLOCKS - КЛЕММНИК БАЙПАСНОГО КОНТАКТОРА <b>BP-IV</b> - BYPASS CONTACTOR INTELLIVAC MODULE - МОДУЛЬ INTELLIVAC БАЙПАСНОГО КОНТАКТОРА <b>BP-X</b> - BYPASS AUXILIARY RELAY - <b>ADD RUSSIAN</b> <b>CB</b> - CIRCUIT BREAKER - АВТОМАТИЧЕСКИЙ ВЫКЛЮЧАТЕЛЬ <b>CIB</b> - CUSTOMER INTERFACE BOARD - ПЛАТА ИНТЕРФЕЙСА ПОЛЬЗОВАТЕЛЯ <b>CCO</b> - INTELLIVAC MODULE CLOSING COIL OUTPUT - ВЫХОД МОДУЛЯ INTELLIVAC ДЛЯ ОБМОТКИ ВТЯГИВАНИЯ <b>CPT</b> - CONTROL POWER TRANSFORMER - ТРАНСФОРМАТОР ПИТАНИЯ ЦЕПЕЙ УПРАВЛЕНИЯ <b>CT</b> - CURRENT TRANSFORMER - ТРАНСФОРМАТОР ТОКА <b>DCBL</b> - DRIVE CONTROL BOARD (LINE SIDE) - ПЛАТА УПРАВЛЕНИЯ ПРИВОДОМ (СТОРОНА ВЫПРЯМИТЕЛЯ) <b>DCBM</b> - DRIVE CONTROL BOARD (MACHINE SIDE) - ПЛАТА УПРАВЛЕНИЯ ПРИВОДОМ (СТОРОНА ИНВЕРТОРА) <b>DCL</b> - DC LINK - ЗВЕНО ПОСТОЯННОГО ТОКА <b>DI</b> - DRIVE INPUT CONTACTOR - ВХОДНОЙ КОНТАКТОР ПРИВОДА <b>DIC</b> - DRIVE INPUT CONTROL RELAY - РЕЛЕ УПРАВЛЕНИЯ ВХОДНЫМ КОНТАКТОРОМ ПРИВОДА <b>DI-IV</b> - DRIVE INPUT CONTACTOR INTELLIVAC MODULE - МОДУЛЬ INTELLIVAC ВХОДНОГО КОНТАКТОРА ПРИВОДА <b>DITB</b> - DRIVE INPUT CONTACTOR TERMINAL BLOCKS - КЛЕММНИК ВХОДНОГО КОНТАКТОРА ПРИВОДА <b>DIIS</b> - DRIVE INPUT ISOLATING SWITCH - ИЗОЛИРУЮЩИЙ РАЗЪЕДИНИТЕЛЬ НА ВХОДЕ ПРИВОДА <b>DILR</b> - DRIVE INPUT LINE REACTOR - ВХОДНОЙ СЕТЕВОЙ РЕАКТОР ПРИВОДА <b>DOC</b> - DRIVE OUTPUT CONTROL RELAY - УПРАВЛЯЮЩЕЕ РЕЛЕ ВЫХОДА ПРИВОДА <b>DOIS</b> - DRIVE OUTPUT ISOLATING SWITCH - ВЫХОДНОЙ ИЗОЛИРУЮЩИЙ РАЗЪЕДИНИТЕЛЬ ПРИВОДА <b>DOTB</b> - DRIVE OUTPUT CONTACTOR TERMINAL BLOCKS - КЛЕММНИК ВЫХОДА ПРИВОДА <b>DRL</b> - DI/Dt REACTOR (LINE SIDE) - РЕАКТОР DI/Dt (СТОРОНА СЕТИ) <b>DRM</b> - DI/Dt REACTOR (MACHINE SIDE) - РЕАКТОР DI/Dt (СТОРОНА ДВИГАТЕЛЯ) <b>DTB</b> - DRIVE TERMINAL BLOCKS - КЛЕММНИК ПРИВОДА <b>EC</b> - INTELLIVAC MODULE EXTERNAL CAPACITOR INPUT - ВХОД МОДУЛЯ INTELLIVAC ДЛЯ ВНЕШНЕГО КОНДЕНСАТОРА <b>F</b> - FUSE - ПРЕДОХРАНИТЕЛЬ <b>FLT</b> - FAULT RELAY - РЕЛЕ "НЕИСПРАВНОСТЬ" <b>FN</b> - FAN - ВЕНТИЛЯТОР <b>FNC</b> - FAN CONTACTOR - КОНТАКТОР ВЕНТИЛЯТОРА <b>FNDIS</b> - FAN DISCONNECT SWITCH - РАЗЪЕДИНИТЕЛЬ ПИТАНИЯ ВЕНТИЛЯТОРА <b>FOIL</b> - FIBRE OPTIC INTERFACE (LINE SIDE) - ПЛАТА ОПТИКОВОЛОКОННОГО ИНТЕРФЕЙСА (СТОРОНА ВЫПРЯМИТЕЛЯ) <b>FOIM</b> - FIBRE OPTIC INTERFACE (MACHINE SIDE) - ПЛАТА ОПТИКОВОЛОКОННОГО ИНТЕРФЕЙСА (СТОРОНА ИНВЕРТОРА) <b>FPT</b> - FAN POWER TRANSFORMER - ТРАНСФОРМАТОР ПИТАНИЯ ВЕНТИЛЯТОРА												<b>GFC</b> - GATE FIRING CIRCUIT - СХЕМА УПРАВЛЕНИЯ (ДРАЙВЕР) ТИРИСТОРА <b>GN</b> - GROUNDING NETWORK - ЗАЗЕМЛЯЮЩАЯ ЦЕПЬ <b>HC</b> - HOLDING COIL - КАТУШКА УДЕРЖАНИЯ <b>HECSM,HECSU,HECSW</b> - HALL EFFECT CURRENT SENSOR - ДАТЧИК ТОКА НА ЭФФЕКТЕ ХОЛЛА <b>IGDPSM</b> - ISOLATED GATE DRIVE POWER SUPPLY (MACHINE SIDE) - ИЗОЛИРОВАННЫЙ ИСТОЧНИК ПИТАНИЯ ДРАЙВЕРА SGCT ИНВЕРТОРА <b>LC</b> - LINE CONVERTER - ПРЕОБРАЗОВАТЕЛЬ ВЫПРЯМИТЕЛЯ <b>LFC</b> - LINE FILTER CAPACITORS - КОНДЕНСАТОРЫ СЕТЕВОГО ФИЛЬТРА <b>MC</b> - MACHINE CONVERTER - ПРЕОБРАЗОВАТЕЛЬ ИНВЕРТОРА <b>MFC</b> - MOTOR FILTER CAPACITORS - КОНДЕНСАТОРНЫЙ ФИЛЬТР ДВИГАТЕЛЯ <b>MTR</b> - MOTOR - ДВИГАТЕЛЬ <b>MOV</b> - METAL OXIDE VARISTOR - МЕТАЛЛ-ОКСИДНЫЙ ВАРИСТОР <b>MSP</b> - MANUAL MOTOR STARTER/PROTECTOR - ЗАЩИТНОЕ УСТРОЙСТВО РУЧНОГО СТАРТА ДВИГАТЕЛЯ <b>MSR</b> - SAFETY MONITORING RELAY - <b>ADD RUSSIAN</b> <b>OP</b> - OUTPUT CONTACTOR - ВЫХОДНОЙ КОНТАКТОР <b>OPC</b> - OUTPUT CONTROL RELAY - УПРАВЛЯЮЩЕЕ РЕЛЕ ВЫХОДА <b>OP_CR</b> - OUTPUT CONTACTOR PILOT RELAY - ПРЕДВАРИТЕЛЬНОЕ РЕЛЕ ВЫХОДНОГО КОНТАКТОРА <b>OP_CR</b> - OUTPUT CONTACTOR ECONOMIZING CONTACTOR - РЕЛЕ ОТКЛЮЧЕНИЯ ОБМОТКИ ВТЯГИВАНИЯ ВЫХОДНОГО КОНТАКТОРА <b>OPIS</b> - OUTPUT ISOLATING SWITCH - ИЗОЛИРУЮЩИЙ РАЗЪЕДИНИТЕЛЬ ВЫХОДА <b>OP-IV</b> - OUTPUT CONTACTOR INTELLIVAC MODULE - МОДУЛЬ INTELLIVAC ВЫХОДНОГО КОНТАКТОРА <b>OPTB</b> - OUTPUT CONTACTOR TERMINAL BLOCKS - КЛЕММНИК ВЫХОДНОГО КОНТАКТОРА <b>OP-X</b> - OUTPUT AUXILIARY RELAY - <b>ADD RUSSIAN</b> <b>M-BP-DIS</b> - BYPASS CONTROL DISABLE - <b>ADD RUSSIAN</b> <b>M-BP-ENA</b> - BYPASS CONTROL ENABLE - <b>ADD RUSSIAN</b> <b>NR</b> - NEUTRAL RESISTOR - РЕЗИСТОР НЕЙТРАЛИ <b>PS1A</b> - AC/DC CONVERTER - ПРЕОБРАЗОВАТЕЛЬ ПИТАНИЯ ~/= (AC/DC) <b>PS2</b> - DC/DC CONVERTER - ПРЕОБРАЗОВАТЕЛЬ ПИТАНИЯ ~/= (DC/DC) <b>PV550</b> - PANELVIEW 550 - ТЕРМИНАЛ ОПЕРАТОРА PANELVIEW 550 <b>RDY</b> - READY RELAY - РЕЛЕ "ГОТОВНОСТЬ" <b>REC/MOV</b> - RECTIFIER AND METAL OXIDE VARISTOR - ВЫПРЯМИТЕЛЬ И МЕТАЛЛО-ОКСИДНЫЙ ВАРИСТОР												<b>RUN</b> - RUN RELAY - РЕЛЕ "РАБОТА" <b>SCBL</b> - SIGNAL CONDITIONING BOARD (LINE SIDE) - ПЛАТА НОРМАЛИЗАЦИИ СИГНАЛОВ (СТОРОНА ВЫПРЯМИТЕЛЯ) <b>SCBM</b> - SIGNAL CONDITIONING BOARD (MACHINE SIDE) - ПЛАТА НОРМАЛИЗАЦИИ СИГНАЛОВ (СТОРОНА ИНВЕРТОРА) <b>SGCT</b> - SYMMETRICAL GATE COMMUTATED THYRISTOR - ЗАПИРАЕМЫЙ ТИРИСТОР С СИММЕТРИЧНЫМ УПРАВЛЯЮЩИМ ЭЛЕКТРОДОМ <b>SS</b> - SURGE SUPPRESSOR - ОГРАНИЧИТЕЛЬ ПЕРЕНАПРЯЖЕНИЯ <b>TFBL</b> - THERMISTOR FEEDBACK BOARD (LINE SIDE) - ПЛАТА СОПРЯЖЕНИЯ ТЕРМИСТОРОГО ДАТЧИКА ТЕМПЕРАТУРЫ (ВЫПРЯМИТЕЛЯ) <b>TFBM</b> - THERMISTOR FEEDBACK BOARD (MACHINE SIDE) - ПЛАТА СОПРЯЖЕНИЯ ТЕРМИСТОРОГО ДАТЧИКА ТЕМПЕРАТУРЫ (ИНВЕРТОРА) <b>TS</b> - TEST SUPPLY POINT - ТОЧКА КОНТРОЛЯ ПИТАНИЯ <b>TSN</b> - TRANSIENT SUPPRESSION NETWORK - ОГРАНИЧИТЕЛЬ ПЕРЕНАПРЯЖЕНИЯ ПИТАЮЩЕЙ СЕТИ НА ВХОДЕ ВЫПРЯМИТЕЛЯ <b>TSP</b> - AIR PRESSURE DIFFERENTIAL TRANSDUCER - ДИФФЕРЕНЦИАЛЬНЫЙ ПРЕОБРАЗОВАТЕЛЬ (ДАТЧИК) ДАВЛЕНИЯ ВОЗДУХА <b>VFSB</b> - VOLTAGE FEEDBACK SENSING BOARD - ПЛАТА ДАТЧИКА ОБРАТНОЙ СВЯЗИ ПО НАПРЯЖЕНИЮ <b>VSBL</b> - VOLTAGE SENSING BOARD (LINE SIDE) - БЛОК ДЕЛИТЕЛЯ НАПРЯЖЕНИЯ ПИТАЮЩЕЙ СЕТИ - СО СТОРОНЫ ВЫПРЯМИТЕЛЯ <b>VSBM</b> - VOLTAGE SENSING BOARD (MACHINE SIDE) - БЛОК ДЕЛИТЕЛЯ НАПРЯЖЕНИЯ - СО СТОРОНЫ ИНВЕРТОРА <b>WRN</b> - WARNING RELAY - РЕЛЕ "ПРЕДУПРЕЖДЕНИЕ" <b>XID</b> - EXTERNAL INPUTS/OUTPUTS - ВНЕШНИЕ ДИСКРЕТНЫЕ ВХОДЫ-ВЫХОДЫ <b>20-COMM-E</b> - ETHERNET I/P ADAPTER - РАСШИРИТЕЛЬ ПОРТА ETHERNET <b>1606-XLP30B</b> - AC/DC CONVERTER - ПРЕОБРАЗОВАТЕЛЬ ПИТАНИЯ ~/= (AC/DC) <b>1734-ACNR</b> - POINT I/O CONTROLNET ADAPTER - АДАПТЕР СВЯЗИ С СЕТЬЮ CONTROLNET <b>1734-IA2</b> - 120V AC INPUT MODULE - МОДУЛЬ ВХОДОВ 120 В ПЕРЕМ. ТОКА <b>1734-OW4</b> - RELAY OUTPUT MODULE - МОДУЛЬ РЕЛЕИНЫХ ВЫХОДОВ												<b>WIRE ORIGIN/DESTINATION REFERENCES</b> <b>УКАЗАНИЯ ПО РАСПОЛОЖЕНИЮ НА ЧЕРТЕЖЕ</b> A01 - ZONE A LINE 01 ON SAME SHEET A01 - ЗОНА А ЛИНИЯ 01 НА ТОМ ЖЕ ЛИСТЕ /2.A01 - ZONE A LINE 01 ON SHEET 2 /2.A01 - ЗОНА А ЛИНИЯ 01 НА ЛИСТЕ 2			
<b>RIBBON CABLE DESIGNATION</b> <b>ОБОЗНАЧЕНИЕ ЛЕНТОЧНОГО КАБЕЛЯ</b>												<b>FIBRE OPTIC CABLE DESIGNATION</b> <b>ОБОЗНАЧЕНИЕ ОПТОВОЛОКОННОГО КАБЕЛЯ</b>																											
<b>XXX - YYY</b> SOURCE (BOARD NUMBER AND PIN NUMBER) ИСТОЧНИК (НОМЕР ПЛАТЫ И НОМЕР КОНТАКТА) DESTINATION (BOARD NUMBER AND PIN NUMBER) УСТРОЙСТВО НАЗНАЧЕНИЯ (НОМЕР ПЛАТЫ И НОМЕР КОНТАКТА)												<b>XXX - YYY</b> SOURCE (BOARD NUMBER AND PIN NUMBER) ИСТОЧНИК (НОМЕР ПЛАТЫ И НОМЕР КОНТАКТА) DESTINATION (BOARD NUMBER AND PIN NUMBER) УСТРОЙСТВО НАЗНАЧЕНИЯ (НОМЕР ПЛАТЫ И НОМЕР КОНТАКТА)																											
<b>2U1A - LA1</b> SCR/SGCT DESIGNATION ОБОЗНАЧЕНИЕ SCR/SGCT FIBRE OPTIC INTERFACE TERMINAL NUMBER НОМЕР ЗАЖИМА ПЛАТЫ ОПТОИНТЕРФЕЙСА FIBRE OPTIC BRIDGE ОПТОВОЛОКОННЫЙ МОСТ L - FIBRE OPTIC INTERFACE (LINE SIDE) L - ПЛАТА ОПТОИНТЕРФЕЙСА СО СТОРОНЫ ВЫПРЯМИТЕЛЯ M - FIBRE OPTIC INTERFACE (MACHINE SIDE) M - ПЛАТА ОПТОИНТЕРФЕЙСА СО СТОРОНЫ ИНВЕРТОРА												<b>FR</b> RELAY OR CONTACTOR DESIGNATION ОБОЗНАЧЕНИЕ РЕЛЕ ИЛИ КОНТАКТОРА CONTACT TYPE ТИП КОНТАКТА SHEET NUMBER НОМЕР ЛИСТА ZONE AND LINE NUMBER ЗОНА И НОМЕР ЛИНИИ																											
<b>COLOUR DESIGNATIONS</b> <b>ЦВЕТОВЫЕ ОБОЗНАЧЕНИЯ</b>																																							
A AMBER А ЯНТАРНЫЙ BLK BLACK ЧЕРНЫЙ B BLUE СИНИЙ BR BROWN КОРИЧНЕВЫЙ C CLEAR ПРОЗРАЧНЫЙ G GREEN ЗЕЛЕНЫЙ ORG ORANGE ОРАНЖЕВЫЙ R RED КРАСНЫЙ W WHITE БЕЛЫЙ Y YELLOW ЖЕЛТЫЙ																																							
<b>VACUUM CONTACTOR PLUG TO STARTER DESIGNATIONS</b> <b>ОБОЗНАЧЕНИЕ СОПРЯЖЕНИЯ ВАКУУМНОГО КОНТАКТОРА С ПУСКОВЫМ УСТРОЙСТВОМ</b>																																							
<b>A &gt;&gt; XXXX</b> CONNECTOR ON CONTACTOR РАЗЪЕМ НА КОНТАКТОРЕ <b>A &gt;&gt; XXXX</b> CONNECTOR ON STARTER РАЗЪЕМ НА ПУСКОВОМ УСТРОЙСТВЕ																																							

THIS DRAWING IS THE PROPERTY OF ROCKWELL AUTOMATION, INC. OR ITS SUBSIDIARIES AND MAY NOT BE COPIED, USED OR DISCLOSED FOR ANY PURPOSE EXCEPT AS AUTHORIZED BY WRITING BY ROCKWELL AUTOMATION, INC. ЭТОТ ЧЕРТЕЖ ЯВЛЯЕТСЯ СОБСТВЕННОСТЬЮ ROCKWELL AUTOMATION, INC. ИЛИ ЕГО ДИВИЗИОНОВ И НЕ МОЖЕТ БЫТЬ СОПРОВОЖАЕН ИСПОЛЬЗОВАНИЕМ ИЛИ РАСПРОСТРАНЕНИЕМ С ЦЕЛЬЮ КОПИРОВАНИЯ ИЛИ ИНЫМ ОБРАЗОМ БЕЗ ПИСЬМЕННОГО РАЗРЕШЕНИЯ ROCKWELL AUTOMATION, INC.												<b>CERTIFIED</b> <i>УТВЕРЖДЕН</i> G. BANKAY <b>DRAWN</b> <i>ЧЕРТИЛ</i> LDIZZO		<b>DATE</b> <i>ДАТА</i> 2007-07-12 <b>REV</b> 2		<b>REVISION</b> <i>ПЕРЕСМОТРЕНО</i> ADDED MSR DESIGNATION NO CHANGES MADE TO SHEET		<b>INT</b> <i>ДАТА</i> LI 2007-06-06 LI 2007-07-12		<b>CUSTOMER</b> ЗАКАЗЧИК ДИСТРИБУТОР ПОСТАВЩИК ПРОЕКТ ПРОЕКТ		KREMIKOVITZI AD SPEL, SPOL, S.R.O KREMIKOVITZI RHF3 FAN		<b>ORDER NO.</b> <i>НОМЕР ЗАКАЗА</i> SPEL, APD_004/06		<b>DESCRIPTION</b> <i>НАЗВАНИЕ</i> DEVICE DESIGNATIONS <b>7000A</b> <b>Allen-Bradley</b> DWG. NO. <i>НОМЕР ЧЕРТЕЖА</i> <b>7007325-001-07E</b>		<b>SHEET</b> <i>ЛИСТ</i> 3 <b>OF</b> <i>ВСЕГО</i> 31	
---	--	--	--	--	--	--	--	--	--	--	--	--	--	--	--	--	--	--	--	---	--	---	--	--	--	--	--	---	--

01 KEY INTERLOCK SYSTEM SUPPLIED BY ROCKWELL AUTOMATION

02 DANGER

03 SYSTEM INTEGRITY DEPENDS ON HAVING ONLY ONE KEY FOR EACH INTERCHANGE DESIGNATION.  
 04 IF MORE KEYS ARE AVAILABLE THE INTERLOCKING INTEGRITY IS LOST. SAFETY OF PERSONNEL  
 AND EQUIPMENT WILL BE AFFECTED.

05 THE CUSTOMER MUST ENSURE THAT HIS CONFIGURATION OF THIS EQUIPMENT INTO HIS SYSTEM  
 DOES NOT RESULT IN DAMAGE TO THIS EQUIPMENT. THE SYSTEM SHOWN HERE IS DESIGNED TO  
 ACHIEVE THE FUNCTION DESCRIBED BELOW.

06 FUNCTION

07 THE KEY INTERLOCK SYSTEM PREVENTS ACCESS TO THE MEDIUM VOLTAGE SECTIONS OF THE POWERFLEX 7000 DRIVE  
 UNTIL THE MEDIUM VOLTAGE SUPPLY IS LOCKED OFF AT THE DRIVE INPUT CONTACTOR/BREAKER UNIT.

08 TO GAIN ACCESS TO THE DRIVE MEDIUM VOLTAGE SECTIONS

- 09 1) IF THE DRIVE IS RUNNING THE MOTOR, FIRST STOP THE MOTOR.
- 10 2) OPEN THE INPUT CONTACTOR/BREAKER BY PRESSING DRIVE STOP.
- 11 3) OPEN THE INPUT ISOLATING SWITCH (OR RACK OPEN THE BREAKER). LOCK IT OPEN AND REMOVE KEY K1.
- 12 4) OPEN THE OUTPUT ISOLATING SWITCH (DOIS) IN THE 1512DD UNIT AND PLACE K1 KEY IN THE LOCK AND TURN.  
REMOVE K2 KEY.
- 13 5) INSERT K2 KEY INTO THE TRIPLE KEY DOOR LOCK IN THE DRIVE INVERTER/RECTIFIER SECTION.  
THIS DOOR CAN NOW BE UNLOCKED AND THE K3 & K4 KEYS CAN BE REMOVED.
- 14 6) THE K3 KEY CAN NOW BE USED TO UNLOCK THE CABLING SECTION OF THE DRIVE.
- 15 7) THE K4 KEY CAN NOW BE USED TO UNLOCK THE 1512DD SECTION.
- 16 8) TO RESTORE EQUIPMENT TO ORIGINAL SERVICE POSITION, REVERSE THE ABOVE STEPS.

17 LEGEND

18 L-O LOCKED OPEN  
 19 L-C LOCKED CLOSED

20 DANGER

21 OBSERVE CAPACITOR DANGER LABELS ON DOORS. EXTERNAL CONTROL VOLTAGES WILL BE PRESENT.  
 22 SEE DIAGRAMS.

23 СИСТЕМА МЕХАНИЧЕСКИХ БЛОКИРОВОК С КЛЮЧАМИ, ПОСТАВЛЯЕМЫХ ROCKWELL AUTOMATION

24 ОПАСНО

25 НАДЕЖНОСТЬ СИСТЕМЫ БЛОКИРОВОК ЗАВИСИТ ОТ ТОГО, ОДИН ЛИ КЛЮЧ ИМЕЕТСЯ ДЛЯ КАЖДОГО УСТРОЙСТВА, ПРЕДНАЗНАЧЕННОГО ДЛЯ ОБМЕНА  
 КЛЮЧАМИ

26 ЕСЛИ ДОСТУПНО НЕСКОЛЬКО КЛЮЧЕЙ, ЦЕЛОСТНОСТЬ СИСТЕМЫ БЛОКИРОВОК ТЕРЯЕТСЯ.

27 ЭТО БУДЕТ ВЛИЯТЬ НА БЕЗОПАСНОСТЬ ПЕРСОНАЛА И РАБОТОСПОСОБНОСТЬ ОБОРУДОВАНИЯ.

28 ЗАКАЗЧИК ДОЛЖЕН ГАРАНТИРОВАТЬ, ЧТО КОНФИГУРАЦИЯ СИСТЕМЫ, В КОТОРУЮ БУДЕТ ВСТРАИВАТЬСЯ  
 29 ПОСТАВЛЯЕМОЕ ОБОРУДОВАНИЕ, НЕ ПОВЛИЯЕТ НА РАБОТОСПОСОБНОСТЬ ОБОРУДОВАНИЯ И БЕЗОПАСНЫЙ ДОСТУП К НЕМУ.  
 ПОКАЗАННАЯ ЗДЕСЬ СИСТЕМА БЛОКИРОВОК ПРЕДНАЗНАЧЕНА ТОЛЬКО ДЛЯ ВЫПОЛНЕНИЯ ФУНКЦИИ, ОПИСАННЫХ НИЖЕ.

30 ФУНКЦИИ

31 МЕХАНИЧЕСКАЯ СИСТЕМА БЛОКИРОВОК С КЛЮЧАМИ ПРЕДОТВРАЩАЕТ ДОСТУП К ВЫСОКОВОЛЬТНЫМ ЧАСТЯМ ПРИВОДА POWERFLEX 7000,  
 32 ПОКА НЕ БУДЕТ БЛОКИРОВАНА ВОЗМОЖНОСТЬ ВКЛЮЧЕНИЯ И ПОДАЧИ ВЫСОКОГО НАПРЯЖЕНИЯ ВХОДНЫМ КОНТАКТОРОМ ПРИВОДА.

33 ПОЛУЧЕНИЕ ДОСТУПА К ВЫСОКОВОЛЬТНЫМ СЕКЦИЯМ ПРИВОДА

- 34 1) ЕСЛИ МЕХАНИЗМ С ДВИГАТЕЛЕМ В РАБОТЕ, В ПЕРВУЮ ОЧЕРЕДЬ ОСТАНОВИТЕ ДВИГАТЕЛЬ.
- 35 2) РАЗОМКНИТЕ ВХОДНОЙ КОНТАКТОР/ВЫКЛЮЧАТЕЛЬ НАЖАТИЕМ КНОПКИ "СТОП" ПРИВОДА.
- 36 3) РАЗОМКНИТЕ ВХОДНОЙ ИЗОЛИРУЮЩИЙ РАЗЪЕДИНИТЕЛЬ (ИЛИ ВЫКАТИТЕ ВЫКЛЮЧАТЕЛЬ В КРУ), ЗАБЛОКИРУЙТЕ ЕГО И ВЫТАЩИТЕ КЛЮЧ K1.
- 37 4) РАЗОМКНИТЕ ВЫХОДНОЙ ИЗОЛИРУЮЩИЙ РАЗЪЕДИНИТЕЛЬ (DOIS) В СЕКЦИИ 1512DD, УСТАНОВИТЕ КЛЮЧ K1 KEY В ЗАМОК И ПОВЕРНИТЕ ЕГО.  
ВЫНЬТЕ КЛЮЧ K2.
- 38 5) УСТАНОВИТЕ КЛЮЧ K2 В ТРЕХКЛЮЧЕВОЙ ЗАМОК ДВЕРИ СЕКЦИИ ИНВЕРТОРА/ВЫПРЯМИТЕЛЯ ПРИВОДА.  
ЭТА ДВЕРЬ МОЖЕТ БЫТЬ СЕЙЧАС РАЗБЛОКИРОВАНА И КЛЮЧИ K3 И K4 МОГУТ БЫТЬ ВЫНУТЫ.
- 39 6) КЛЮЧ K3 МОЖЕТ БЫТЬ СЕЙЧАС ИСПОЛЬЗОВАН ДЛЯ РАЗБЛОКИРОВАНИЯ СЕКЦИИ ПОДКЛЮЧЕНИЯ КАБЕЛЕЙ.
- 40 7) КЛЮЧ K4 МОЖЕТ БЫТЬ СЕЙЧАС ИСПОЛЬЗОВАН ДЛЯ РАЗБЛОКИРОВАНИЯ СЕКЦИИ 1512DD.
- 41 8) ЧТОБЫ ВЕРНУТЬ ОБОРУДОВАНИЕ В ПЕРВОНАЧАЛЬНОЕ СОСТОЯНИЕ ПОСЛЕ СЕРВИСНОГО ОБСЛУЖИВАНИЯ,  
ВЫПОЛНИТЕ ОПИСАННЫЕ ВЫШЕ ДЕЙСТВИЯ В ОБРАТНОЙ ПОСЛЕДОВАТЕЛЬНОСТИ.

42 ЛЕГЕНДА

43 L-O РАЗБЛОКИРОВАНО  
 44 L-C ЗАБЛОКИРОВАНО

45 ОПАСНО

46 ОБРАЩАЙТЕ ВНИМАНИЕ НА ЭТИКЕТКИ С ПРЕДУПРЕЖДЕНИЯМИ ОБ ОПАСНОСТИ НАПРЯЖЕНИЯ УПРАВЛЕНИЯ ОТ ВНЕШНИХ УСТРОЙСТВ.  
 47 СМ. СХЕМЫ

48 SEE SHT.2  
 49 СМ. ЛИСТ 2

THIS DRAWING IS THE PROPERTY OF ROCKWELL AUTOMATION, INC. OR ITS SUBSIDIARIES AND MAY NOT BE COPIED, USED OR DISCLOSED FOR ANY PURPOSE EXCEPT AS AUTHORIZED IN WRITING BY ROCKWELL AUTOMATION, INC.  ЭТОТ ЧЕРТЕЖ ЯВЛЯЕТСЯ СОБСТВЕННОСТЬЮ ROCKWELL AUTOMATION, INC. ИЛИ ЕГО ДИВЕРСИОННОЙ КОМПАНИИ И НЕ МОЖЕТ БЫТЬ КОПИРОВАН, ИСПОЛЬЗОВАН ИЛИ РАСКРЫТ С АЗОВОМ БЕЗ ПИСЬМЕННОГО РАЗРЕШЕНИЯ ROCKWELL AUTOMATION, INC.	CERTIFIED <i>УТВЕРДИЛ</i> G. BANKAY	DATE <i>ДАТА</i> 2007-07-12	REV 2	REVISION <i>ПЕРЕСМОТРЕНО</i> NO CHANGES MADE TO SHEET	INT LI	DATE <i>ДАТА</i> 2007-06-06	CUSTOMER ЗАКАЗЧИК ДИСТРИБУТОР ПОСТАВЩИК ПРОЕКТ ПРОЕКТ	KREMIKOVITZI AD SPEL, SPOL, S.R.O KREMIKOVITZI RHF3 FAN	ORDER NO. <i>НОМЕР ЗАКАЗА</i> SPEL, APD_004/06	DESCRIPTION <i>НАЗВАНИЕ</i> KEY INTERLOCK DESCRIPTION	BULLETIN <i>БУЛЛЕТЕНЬ</i> 7000A SIZE <i>РАЗМЕР</i> Rockwell Automation	REV 3	DWG. NO. <i>НОМЕР ЧЕРТЕЖА</i> 7007325-001-07E	SHEET <i>ЛИСТ</i> 4 OF <i>ВСЕГО:</i> 31
	DRAWN <i>ЧЕРТИЛ</i> LDIZZO	DATE <i>ДАТА</i> 2007-02-28	REV 3	REVISION <i>ПЕРЕСМОТРЕНО</i> NO CHANGES MADE TO SHEET	INT LI	DATE <i>ДАТА</i> 2007-07-12	CUSTOMER ЗАКАЗЧИК ДИСТРИБУТОР ПОСТАВЩИК ПРОЕКТ ПРОЕКТ	KREMIKOVITZI AD SPEL, SPOL, S.R.O KREMIKOVITZI RHF3 FAN	ORDER NO. <i>НОМЕР ЗАКАЗА</i> SPEL, APD_004/06	DESCRIPTION <i>НАЗВАНИЕ</i> KEY INTERLOCK DESCRIPTION	BULLETIN <i>БУЛЛЕТЕНЬ</i> 7000A SIZE <i>РАЗМЕР</i> Rockwell Automation	REV 3	DWG. NO. <i>НОМЕР ЧЕРТЕЖА</i> 7007325-001-07E	SHEET <i>ЛИСТ</i> 4 OF <i>ВСЕГО:</i> 31

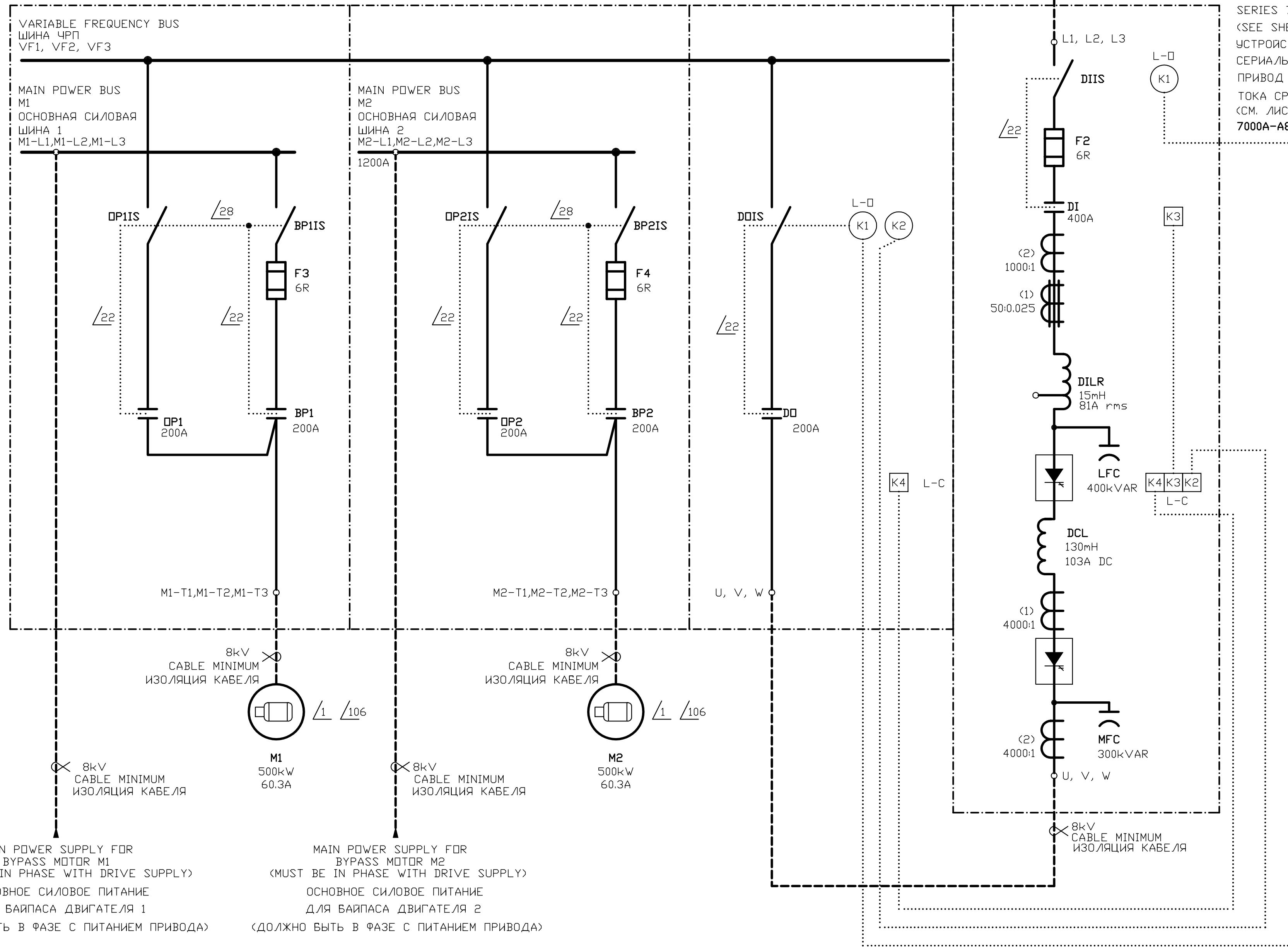
UNIT 1A  
 SERIES 7007325-002-07  
 OUTPUT-BYPASS STARTER UNIT  
 (SEE SHEETS 25-27)  
 ШКАФ 1А  
 СЕРИАЛЬНЫЙ 7007325-002-07  
 ВЫХОДНАЯ-БАЙПАСНАЯ СЕКЦИЯ  
 (СМОТРИТЕ ЛИСТЫ 25-27)  
 1512M

UNIT 2A  
 SERIES 7007325-003-07  
 OUTPUT-BYPASS STARTER UNIT  
 (SEE SHEETS 28-30)  
 ШКАФ 2А  
 СЕРИАЛЬНЫЙ 7007325-003-07  
 ВЫХОДНАЯ-БАЙПАСНАЯ СЕКЦИЯ  
 (СМОТРИТЕ ЛИСТЫ 28-30)  
 1512M

UNIT 3A  
 SERIES 7007325-004-07  
 DRIVE OUTPUT CONTACTOR  
 (SEE SHEETS 22-24)  
 ШКАФ 3А  
 СЕРИАЛЬНЫЙ 7007325-004-07  
 ВЫХОДНОЙ КОНТАКТОР ПРИВОДА  
 (СМОТРИТЕ ЛИСТЫ 22-24)  
 1512DD

6000V AC, 3φ, 50Hz  
 CUSTOMER SUPPLIED  
 6000В, 3φ, 50Гц  
 НАПРЯЖЕНИЕ ОТ СЕТИ ПОЛЬЗОВАТЕЛИ

UNIT 1A-2A  
 MEDIUM VOLTAGE AC DRIVE  
 SERIES 7007325-001-07  
 (SEE SHEETS 7-16)  
 УСТРОЙСТВО 1А-2А  
 СЕРИАЛЬНЫЙ 7007325-001-07  
 ПРИВОД ПЕРЕМЕННОГО  
 ТОКА СРЕДНЕГО НАПРЯЖЕНИЯ  
 (СМ. ЛИСТЫ 7-16)  
 7000А-АВ1

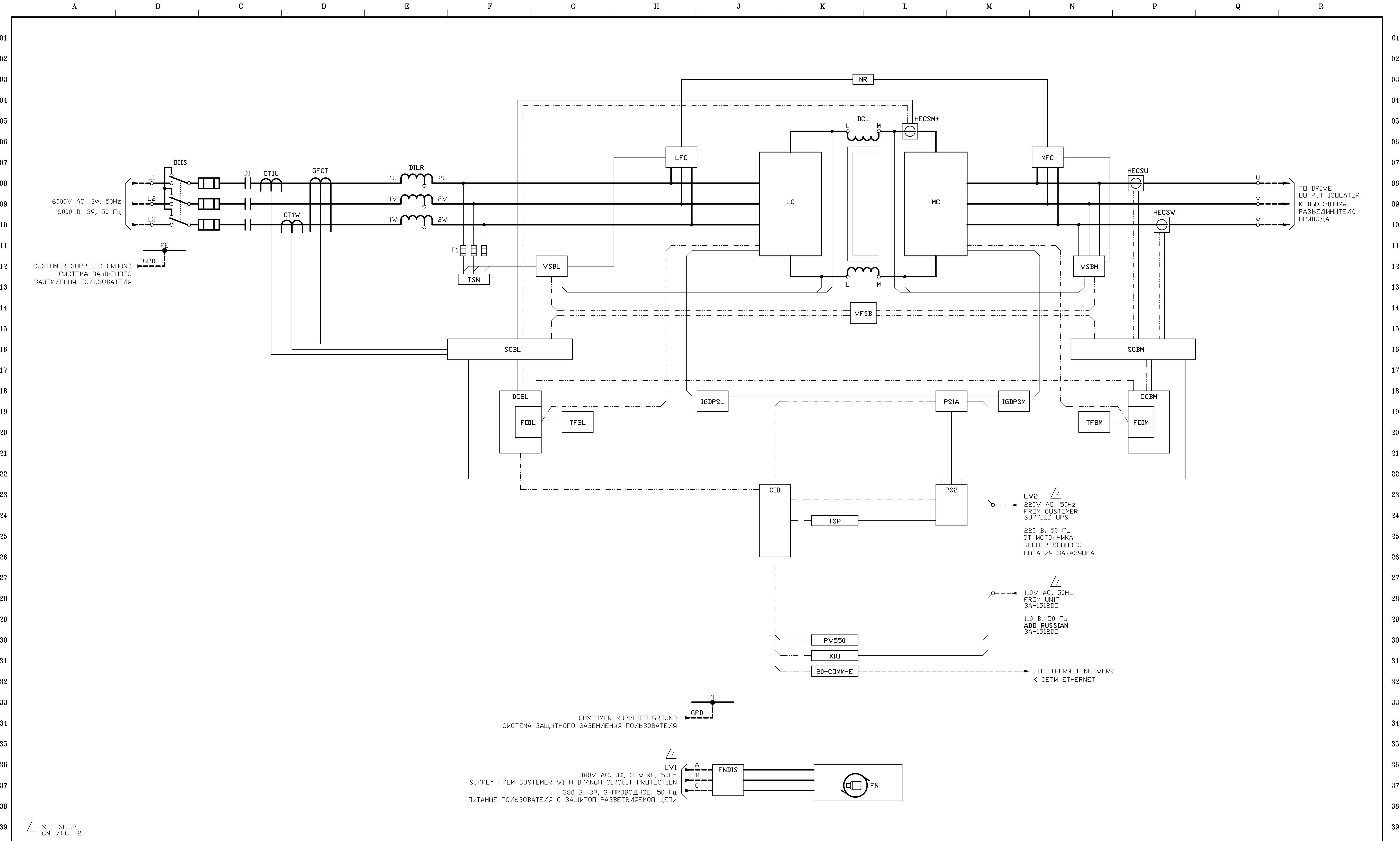


MAIN POWER SUPPLY FOR BYPASS MOTOR M1 (MUST BE IN PHASE WITH DRIVE SUPPLY)  
 ОСНОВНОЕ СИЛОВОЕ ПИТАНИЕ ДЛЯ БАЙПАСА ДВИГАТЕЛЯ 1  
 (ДОЛЖНО БЫТЬ В ФАЗЕ С ПИТАНИЕМ ПРИВОДА)

MAIN POWER SUPPLY FOR BYPASS MOTOR M2 (MUST BE IN PHASE WITH DRIVE SUPPLY)  
 ОСНОВНОЕ СИЛОВОЕ ПИТАНИЕ ДЛЯ БАЙПАСА ДВИГАТЕЛЯ 2  
 (ДОЛЖНО БЫТЬ В ФАЗЕ С ПИТАНИЕМ ПРИВОДА)

SEE SHT.2  
 СМ. ЛИСТ 2

THIS DRAWING IS THE PROPERTY OF ROCKWELL AUTOMATION, INC. OR ITS SUBSIDIARIES AND MAY NOT BE COPIED, USED OR DISCLOSED FOR ANY PURPOSE EXCEPT AS AUTHORIZED IN WRITING BY ROCKWELL AUTOMATION, INC. ЭТОТ ЧЕРТЕЖ ЯВЛЯЕТСЯ СОБСТВЕННОСТЬЮ ROCKWELL AUTOMATION, INC. ИЛИ ЕГО ДИВИЗИОНОВ И НЕ МОЖЕТ БЫТЬ СОПРОВОЖАЕН ИСПОЛЬЗОВАНИЕМ ИЛИ РАСПРОСТРАНЕНИЕМ С ЦЕЛЬЮ НЕОДОБРЕЖДЕНОГО КОПИРОВАНИЯ ИЛИ РАСПРОСТРАНЕНИЯ ИЛИ ИНЫМ ОБРАЗОМ БЕЗ ПИСЬМЕННОГО РАЗРЕШЕНИЯ ROCKWELL AUTOMATION, INC.	CERTIFIED <b>УТВЕРДИЛ</b> G. BANKAY	DATE <b>ДАТА</b> 2007-07-12	REV 2	REVISION <b>ПЕРЕСМОТРЕНО</b> NO CHANGES MADE TO SHEET	INT LI	DATE <b>ДАТА</b> 2007-06-06	CUSTOMER <b>ЗАКАЗЧИК</b> DISTRIBUTOR <b>ПОСТАВЩИК</b> PROJECT <b>ПРОЕКТ</b> KREMIKOVITZI AD SPEL, SPOL, S.R.D KREMIKOVITZI RHF3 FAN	ORDER NO. <b>НОМЕР ЗАКАЗА</b> SPEL, APD_004/06	DESCRIPTION <b>НАЗВАНИЕ</b> ONE LINE DIAGRAM AND KEY INTERLOCK DESCRIPTION	BULLETIN <b>СПИСОК</b> 7000A	<b>Allen-Bradley</b>	DWG. NO. <b>НОМЕР ЧЕРТЕЖА</b> 7007325-001-07E	SHEET <b>ЛИСТ</b> 5 OF <b>ВСЕГО:</b> 31
	DRAWN <b>ЧЕРТИЛ</b> LDIZZO	DATE <b>ДАТА</b> 2007-02-28	REV 3	REVISION NO CHANGES MADE TO SHEET	INT LI	DATE <b>ДАТА</b> 2007-07-12	PROJECT KREMIKOVITZI RHF3 FAN	ORDER NO. SPEL, APD_004/06	DESCRIPTION ONE LINE DIAGRAM AND KEY INTERLOCK DESCRIPTION	BULLETIN 7000A	<b>Allen-Bradley</b>	DWG. NO. 7007325-001-07E	SHEET 5 OF 31



TO DRIVE  
OUTPUT ISOLATOR  
К ВЫХОДНОМУ  
РАЗЪЕДИНИТЕЛЮ  
ПРИВОДА

LV2  $\frac{1}{2}$   
220V AC, 50Hz  
FROM CUSTOMER  
SUPPLIED UPS  
  
220 В, 50 Гц  
ОТ ИСТОЧНИКА  
БЕСПЕРЕВОЙНОГО  
ПИТАНИЯ ЗАКАЗЧИКА

$\frac{1}{2}$   
110V AC, 50Hz  
FROM UNIT  
3A-1512DD  
  
110 В, 50 Гц  
ADD RUSSIAN  
3A-1512DD

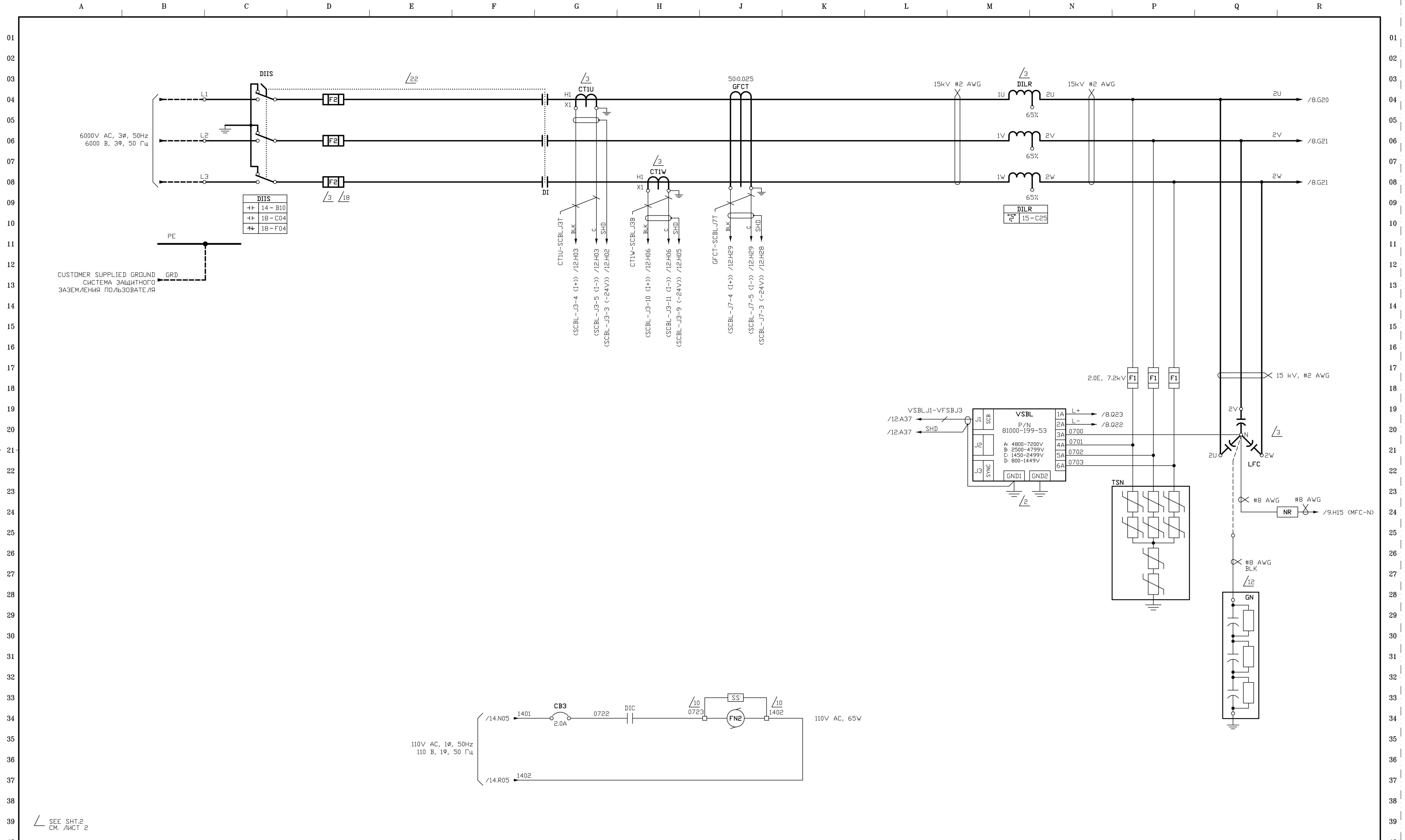
TO ETHERNET NETWORK  
К СЕТИ ETHERNET

CUSTOMER SUPPLIED GROUND  
СИСТЕМА ЗАЩИТНОГО  
ЗАЗЕМЛЕНИЯ ПОЛЬЗОВАТЕЛЯ

LV1  $\frac{1}{2}$   
380V AC, 3 $\phi$ , 3 WIRE, 50Hz  
SUPPLY FROM CUSTOMER WITH BRANCH CIRCUIT PROTECTION  
380 В, 3 $\phi$ , 3-ПРОВОДНОЕ, 50 Гц  
ПИТАНИЕ ПОЛЬЗОВАТЕЛЯ С ЗАЩИТОЙ РАЗВЕТВЛЯЕМОЙ ЦЕПИ

$\frac{1}{2}$  SEE SHT.2  
СМ. ЛИСТ 2

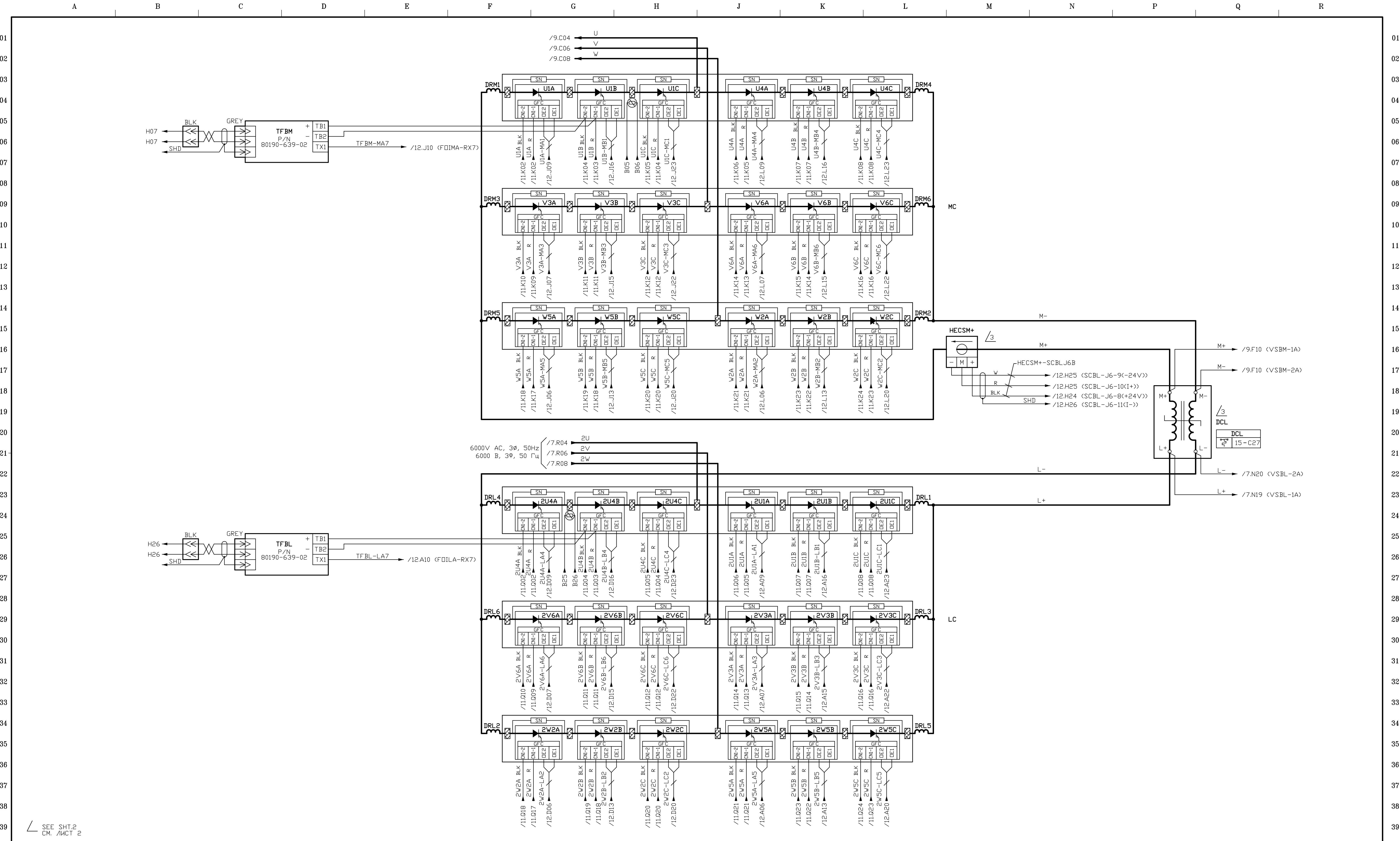
THIS DRAWING IS THE PROPERTY OF ROCKWELL AUTOMATION, INC. OR ITS SUBSIDIARIES AND MAY NOT BE COPIED, USED OR DISCLOSED FOR ANY PURPOSE EXCEPT AS AUTHORIZED IN WRITING BY ROCKWELL AUTOMATION, INC. ЭТОТ ЧЕРТЕЖ ЯВЛЯЕТСЯ СОБСТВЕННОСТЬЮ ROCKWELL AUTOMATION, INC. ИЛИ ЕГО ДИВИЗИОНОВ И НЕ МОЖЕТ БЫТЬ СОПЕРНИЧНО ИСПОЛЬЗОВАН ИЛИ РАСПРОСТРАНЕН С ЛИБОВИЛИ ИЛИ БЕЗ ПИСЬМЕННОГО РАЗРЕШЕНИЯ ROCKWELL AUTOMATION, INC.				<b>CERTIFIED</b> УТВЕРЖДЕН G. BANKAY <b>DRAWN</b> ЧЕРТИЛ LDIZZO		<b>DATE</b> ДАТА 2007-07-12 <b>REV</b> 2 <b>DATE</b> ДАТА 2007-02-28 <b>REV</b> 3		<b>REVISION</b> ПЕРЕСМОТРЕНО REVISED CUSTOMER SUPPLIED CONTROL POWER NO CHANGES MADE TO SHEET		<b>INT</b> LI 2007-06-06 <b>DATE</b> ДАТА LI 2007-07-12		<b>CUSTOMER</b> ЗАКАЗЧИК KREMIKOVITZI AD <b>DISTRIBUTOR</b> ПОСТАВЩИК SPEL, SPOL, S.R.O. <b>PROJECT</b> ПРОЕКТ KREMIKOVITZI RHF3 FAN		<b>ORDER NO.</b> НОМЕР ЗАКАЗА SPEL, APD_004/06		<b>DESCRIPTION</b> НАЗВАНИЕ DRIVE BLOCK DIAGRAM		<b>BULLETIN</b> БУЛЛЕТЕНЬ 7000A <b>SIZE</b> РАЗМЕР 81A Rockwell Automation		<b>AB</b> Allen-Bradley 7007325-001-07E SHEET 6 OF 31	
--	--	--	--	--	--	--	--	---	--	--	--	---	--	---	--	--	--	--	--	---	--



SEE SHT.2  
СМ. ЛИСТ 2

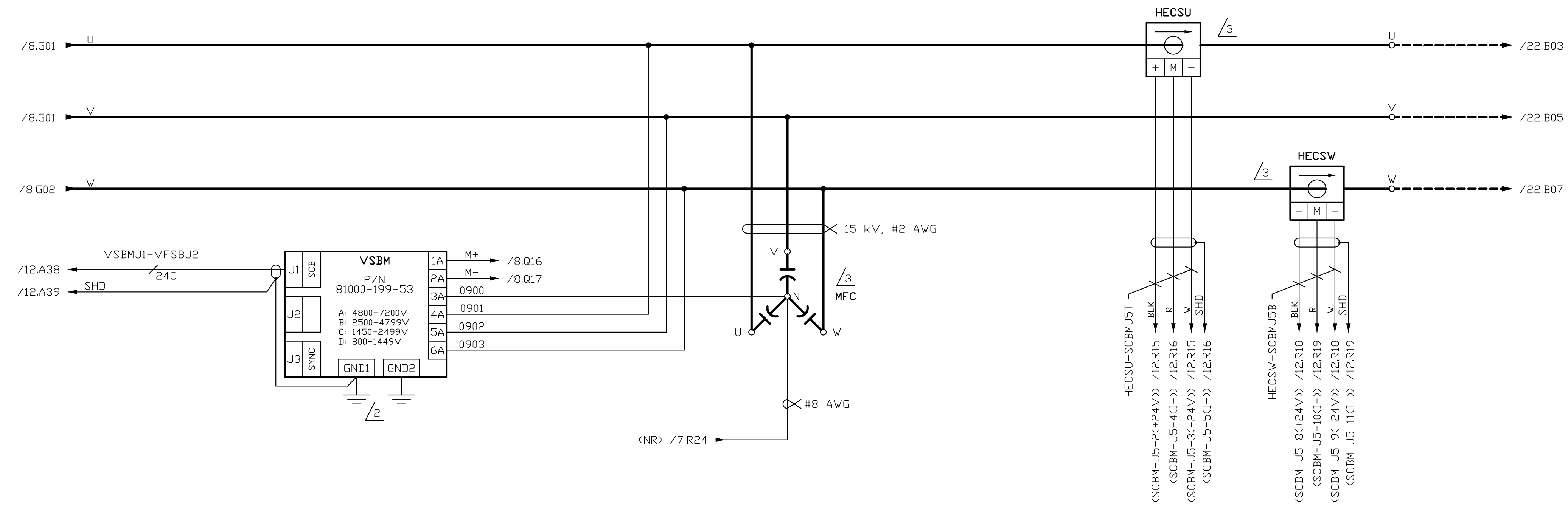
THIS DRAWING IS THE PROPERTY OF ROCKWELL AUTOMATION, INC. OR ITS SUBSIDIARIES AND MAY NOT BE COPIED, USED OR DISCLOSED FOR ANY PURPOSE EXCEPT AS AUTHORIZED IN WRITING BY ROCKWELL AUTOMATION, INC. ЭТОТ ЧЕРТЕЖ ЯВЛЯЕТСЯ СОБСТВЕННОСТЬЮ ROCKWELL AUTOMATION, INC. ИЛИ ЕГО ДИВИЗИОНОВ И НЕ МОЖЕТ БЫТЬ СОПРОВОЖДЕН, КОПИРОВАН, РАСПРОСТРАНЕН ИЛИ ИСПОЛНЕН С ЛЮБОЙ ЦЕЛЬЮ БЕЗ ПИСЬМЕННОГО РАЗРЕШЕНИЯ ROCKWELL AUTOMATION, INC.	<b>CERTIFIED</b> УТВЕРДИЛ G. BANKAY	<b>DATE</b> ДАТА 2007-07-12	<b>REV</b> 2	<b>REVISION</b> ПЕРЕСМОТРЕНО NO CHANGES MADE TO SHEET	<b>INT</b> LI	<b>DATE</b> ДАТА 2007-06-06	<b>CUSTOMER</b> ЗАКАЗЧИК KREMIKOVITZI AD	<b>ORDER NO.</b> НОМЕР ЗАКАЗА SPEL, APD_004/06	<b>DESCRIPTION</b> НАЗВАНИЕ LINE TERMINALS, VOLTAGE SENSING (LINE SIDE), TRANSIENT SUPPRESSION NETWORK, LINE FILTER CAPACITORS, LINE REACTOR, INTEGRAL INPUT STARTER	<b>BULLETIN</b> СПУЩАЮЩИЙ 7000A	<b>SIZE</b> РАЗМЕР 81A	<b>REV</b> 3	<b>DWG. NO.</b> НОМЕР ЧЕРТЕЖА 7007325-001-07E	<b>SHEET</b> ЛИСТ 7 OF ВСЕГО: 31
	<b>DRAWN</b> ЧЕРТИЛ LDIZZO	<b>DATE</b> ДАТА 2007-02-28	<b>REV</b> 3	<b>REVISION</b> ПЕРЕСМОТРЕНО NO CHANGES MADE TO SHEET	<b>INT</b> LI	<b>DATE</b> ДАТА 2007-07-12	<b>CUSTOMER</b> ЗАКАЗЧИК SPEL, SPOL, S.R.O	<b>ORDER NO.</b> НОМЕР ЗАКАЗА SPEL, APD_004/06	<b>DESCRIPTION</b> НАЗВАНИЕ LINE TERMINALS, VOLTAGE SENSING (LINE SIDE), TRANSIENT SUPPRESSION NETWORK, LINE FILTER CAPACITORS, LINE REACTOR, INTEGRAL INPUT STARTER	<b>BULLETIN</b> СПУЩАЮЩИЙ 7000A	<b>SIZE</b> РАЗМЕР 81A	<b>REV</b> 3	<b>DWG. NO.</b> НОМЕР ЧЕРТЕЖА 7007325-001-07E	<b>SHEET</b> ЛИСТ 7 OF ВСЕГО: 31
	<b>PROJECT</b> ПРОЕКТ KREMIKOVITZI RHF3 FAN	<b>DATE</b> ДАТА 2007-07-12	<b>REV</b> 3	<b>REVISION</b> ПЕРЕСМОТРЕНО NO CHANGES MADE TO SHEET	<b>INT</b> LI	<b>DATE</b> ДАТА 2007-07-12	<b>CUSTOMER</b> ЗАКАЗЧИК SPEL, SPOL, S.R.O	<b>ORDER NO.</b> НОМЕР ЗАКАЗА SPEL, APD_004/06	<b>DESCRIPTION</b> НАЗВАНИЕ LINE TERMINALS, VOLTAGE SENSING (LINE SIDE), TRANSIENT SUPPRESSION NETWORK, LINE FILTER CAPACITORS, LINE REACTOR, INTEGRAL INPUT STARTER	<b>BULLETIN</b> СПУЩАЮЩИЙ 7000A	<b>SIZE</b> РАЗМЕР 81A	<b>REV</b> 3	<b>DWG. NO.</b> НОМЕР ЧЕРТЕЖА 7007325-001-07E	<b>SHEET</b> ЛИСТ 7 OF ВСЕГО: 31





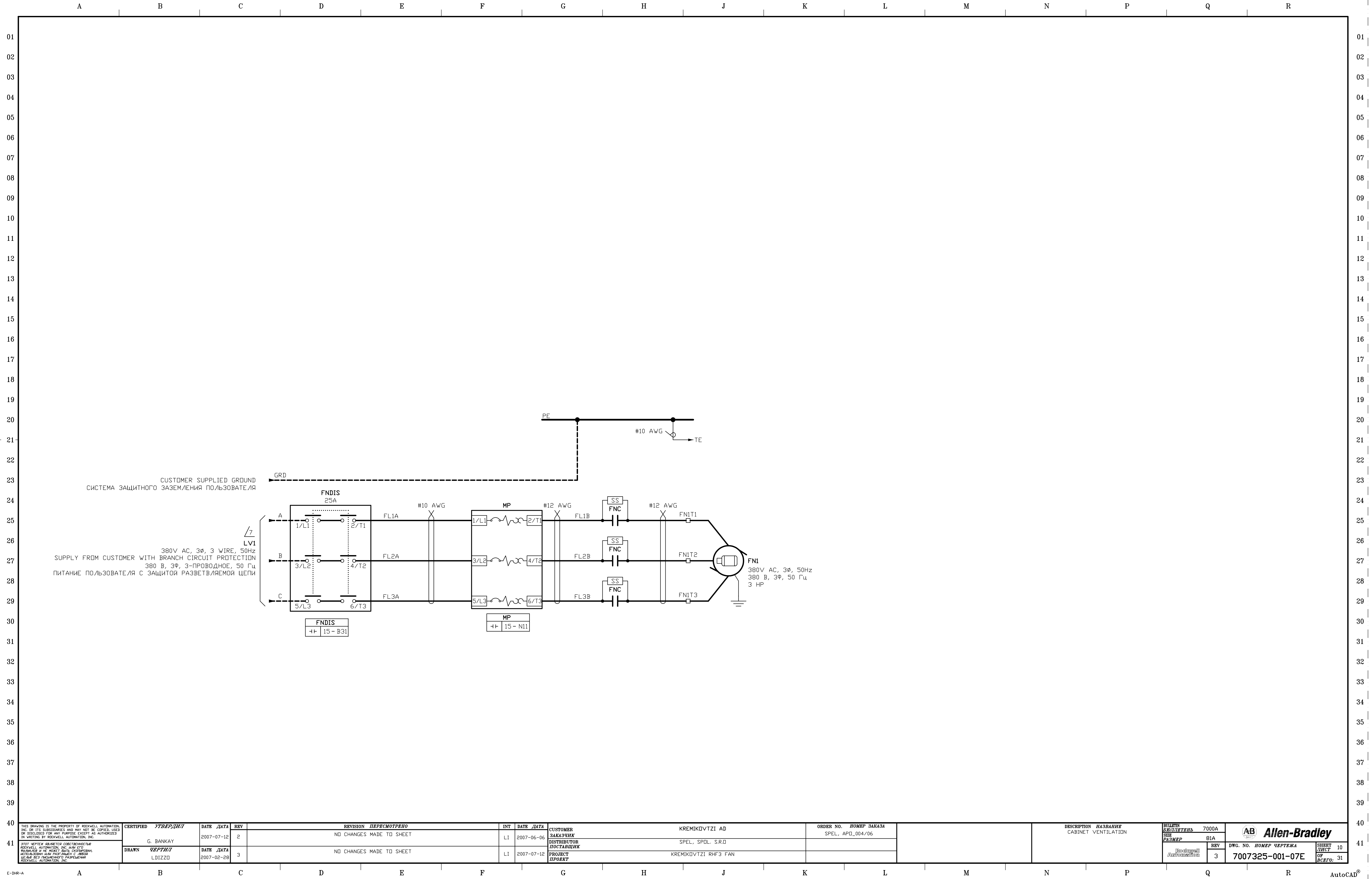
THIS DRAWING IS THE PROPERTY OF ROCKWELL AUTOMATION, INC. OR ITS SUBSIDIARIES AND MAY NOT BE COPIED, USED OR DISCLOSED FOR ANY PURPOSE EXCEPT AS AUTHORIZED IN WRITING BY ROCKWELL AUTOMATION, INC.		<b>CERTIFIED</b> УТВЕРЖДЕН G. BANKAY	<b>DATE</b> ДАТА 2007-07-12	<b>REV</b> 2	<b>REVISION</b> ПЕРЕСМОТРЕНО NO CHANGES MADE TO SHEET	<b>INT</b> LI	<b>DATE</b> ДАТА 2007-06-06	<b>CUSTOMER</b> ЗАКАЗЧИК KREMIKOVITZI AD	<b>ORDER NO.</b> НОМЕР ЗАКАЗА SPEL, APD_004/06	<b>DESCRIPTION</b> НАЗВАНИЕ LINE CONVERTER, DC LINK, MACHINE CONVERTER	<b>BULLETIN</b> СПИСОК ТИПОВ 7000A	<b>SIZE</b> РАЗМЕР 81A	<b>AB</b> Allen-Bradley
ЭТОТ ЧЕРТЕЖ ЯВЛЯЕТСЯ СОБСТВЕННОСТЬЮ ROCKWELL AUTOMATION, INC. ИЛИ ЕЕ СУБСИДИЙ И НЕ МОЖЕТ БЫТЬ КОПИРОВАН, ИСПОЛЗОВАН ИЛИ РАСКРЫТ СЛУЖЕБНЫМ ЦЕЛЯМ БЕЗ ПИСЬМЕННОГО РАЗРЕШЕНИЯ ROCKWELL AUTOMATION, INC.		<b>ДАН</b> ЧЕРТЕЖ L.DIZZO	<b>ДАТА</b> ДАТА 2007-02-28	<b>ВЕР</b> 3	<b>ИЗМЕНЕНИЯ</b> ПЕРЕСМОТРЕНО НЕ СДЕЛАНО ИЗМЕНЕНИЙ К ДАННОМУ ЧЕРТЕЖУ	<b>ТИП</b> LI	<b>ДАТА</b> ДАТА 2007-07-12	<b>ПОКУПАТЕЛЬ</b> ЗАКАЗЧИК KREMIKOVITZI RHF3 FAN	<b>НОМЕР ЗАКАЗА</b> SPEL, APD_004/06	<b>ОПИСАНИЕ</b> НАЗВАНИЕ ЛИНЕЙНЫЙ ПРЕОБРАЗОВАТЕЛЬ, ПРЯМОУГОЛЬНИК ПРЯМОУГОЛЬНИК	<b>СПИСОК ТИПОВ</b> 7000A	<b>РАЗМЕР</b> 81A	<b>Allen-Bradley</b>
<b>DWG. NO. НОМЕР ЧЕРТЕЖА</b> 7007325-001-07E											<b>СЕТЬ</b> НАПРЯЖЕНИЕ 3	<b>ЛИСТ</b> КОЛИЧЕСТВО 8	<b>ВЕРСИЯ</b> 31





SEE SHT.2  
СМ. ЛИСТ 2

CERTIFIED <b>УТВЕРДИЛ</b> G. BANKAY DATE <b>ДАТА</b> 2007-07-12 REV 2		REVISION <b>ПЕРЕСМОТРЕНО</b> REMOVED MOTOR FROM THIS SHEET DATE <b>ДАТА</b> 2007-06-06 INT LI		CUSTOMER <b>ЗАКАЗЧИК</b> KREMIKOVITZI AD DISTRIBUTOR <b>ПОСТАВЩИК</b> SPEL, SPOL, S.R.D PROJECT <b>ПРОЕКТ</b> KREMIKOVITZI RHF3 FAN		ORDER NO. <b>НОМЕР ЗАКАЗА</b> SPEL, APD_004/06		BULLETIN <b>БУЛЛЕТЕНЬ</b> 7000A SIDE <b>СТОРОНА</b> 81A REV 3		DESCRIPTION <b>НАЗВАНИЕ</b> LOAD TERMINALS, VOLTAGE SENSING (MACHINE SIDE), MOTOR FILTER CAPACITORS MOTOR DWG. NO. <b>НОМЕР ЧЕРТЕЖА</b> 7007325-001-07E SHEET <b>ЛИСТ</b> 9 OF <b>ВСЕГО:</b> 31	
DRAWN <b>ЧЕРТИЛ</b> LDIZZO DATE <b>ДАТА</b> 2007-02-28 REV 3		NO CHANGES MADE TO SHEET DATE <b>ДАТА</b> 2007-07-12 INT LI		PROJECT <b>ПРОЕКТ</b> KREMIKOVITZI RHF3 FAN		ORDER NO. <b>НОМЕР ЗАКАЗА</b> SPEL, APD_004/06		BULLETIN <b>БУЛЛЕТЕНЬ</b> 7000A SIDE <b>СТОРОНА</b> 81A REV 3		DESCRIPTION <b>НАЗВАНИЕ</b> LOAD TERMINALS, VOLTAGE SENSING (MACHINE SIDE), MOTOR FILTER CAPACITORS MOTOR DWG. NO. <b>НОМЕР ЧЕРТЕЖА</b> 7007325-001-07E SHEET <b>ЛИСТ</b> 9 OF <b>ВСЕГО:</b> 31	

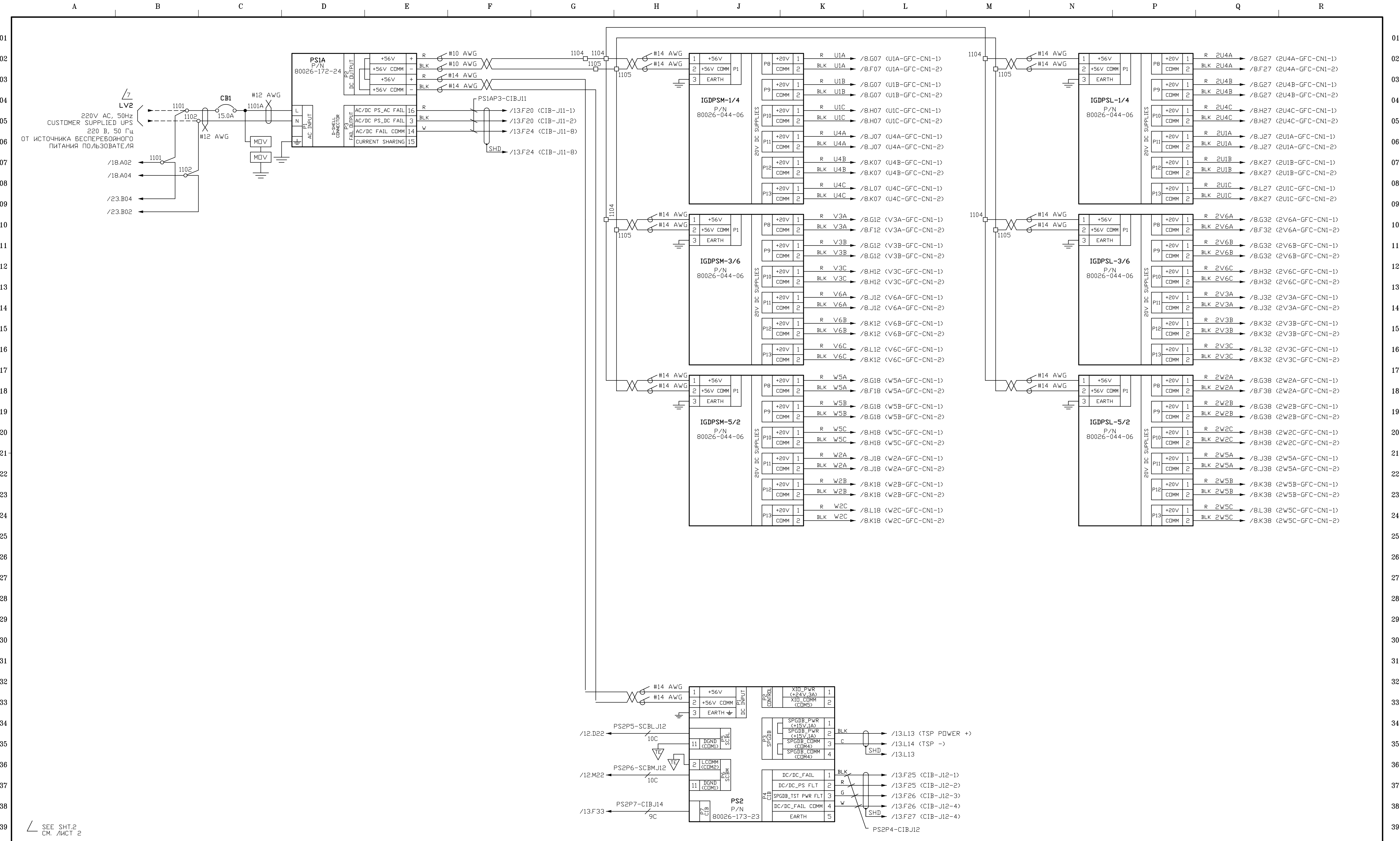


CUSTOMER SUPPLIED GROUND  
СИСТЕМА ЗАЩИТНОГО ЗАЗЕМЛЕНИЯ ПОЛЬЗОВАТЕЛЯ

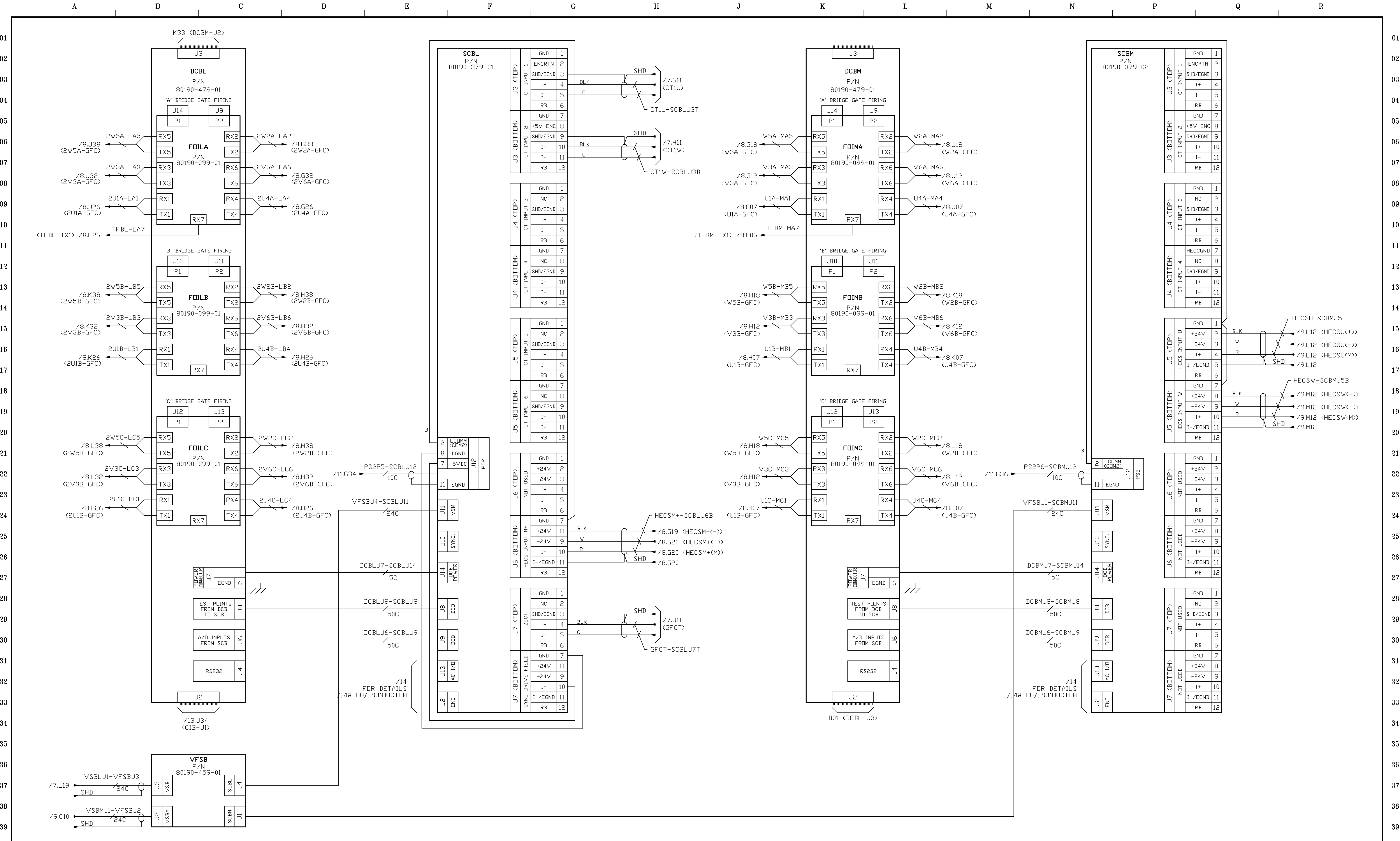
LV1  
SUPPLY FROM CUSTOMER WITH BRANCH CIRCUIT PROTECTION  
380V AC, 3φ, 3 WIRE, 50Hz  
ПИТАНИЕ ПОЛЬЗОВАТЕЛЯ С ЗАЩИТОЙ РАЗВЕТВЛЯЕМОЙ ЦЕПИ  
380 В, 3Ф, 3-ПРОВОДНОЕ, 50 Гц

FN1  
380V AC, 3φ, 50Hz  
380 В, 3Ф, 50 Гц  
3 HP

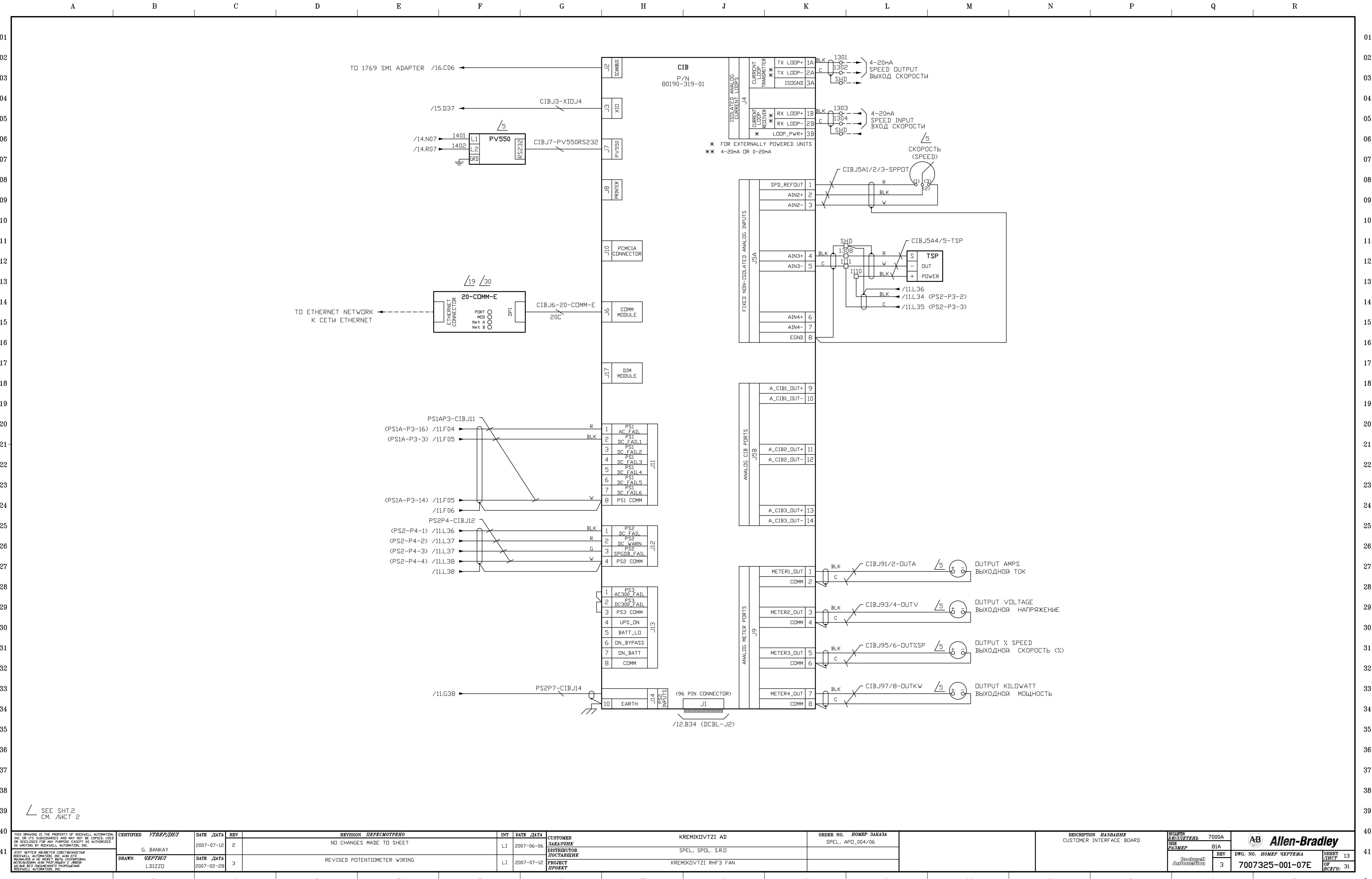
THIS DRAWING IS THE PROPERTY OF ROCKWELL AUTOMATION, INC. OR ITS SUBSIDIARIES AND MAY NOT BE COPIED, USED OR DISCLOSED FOR ANY PURPOSE EXCEPT AS AUTHORIZED IN WRITING BY ROCKWELL AUTOMATION, INC. ЭТОТ ЧЕРТЕЖ ЯВЛЯЕТСЯ СОБСТВЕННОСТЬЮ ROCKWELL AUTOMATION, INC. ИЛИ ЕГО ДИВЕРСИОННЫХ ИЛИ СООБСТВЕННЫХ ПОДРАЗДЕЛЕНИЙ И НЕ МОЖЕТ БЫТЬ СОПРОВОЖАЕН ИСПОЛЬЗОВАНИЕМ ИЛИ РАСПРОСТРАНЕНИЕМ С ЦЕЛЬЮ КОПИРОВАНИЯ, ВОСПРОИЗВЕДЕНИЯ ИЛИ РАСПРОСТРАНЕНИЯ БЕЗ ПИСЬМЕННОГО РАЗРЕШЕНИЯ ROCKWELL AUTOMATION, INC.	<b>CERTIFIED</b> УТВЕРДИЛ G. BANKAY	<b>DATE</b> ДАТА 2007-07-12	<b>REV</b> 2	<b>REVISION</b> ПЕРЕСМОТРЕНО NO CHANGES MADE TO SHEET	<b>INT</b> LI	<b>DATE</b> ДАТА 2007-06-06	<b>CUSTOMER</b> ЗАКАЗЧИК KREMIKOVITZI AD	<b>ORDER NO.</b> НОМЕР ЗАКАЗА SPEL, APD_004/06	<b>DESCRIPTION</b> НАЗВАНИЕ CABINET VENTILATION	<b>BULLETIN</b> СЕРИЯ 7000A	<b>SIZE</b> РАЗМЕР 81A		
	<b>DRAWN</b> ЧЕРТИЛ LDIZZO	<b>DATE</b> ДАТА 2007-02-28	<b>REV</b> 3	<b>REVISION</b> ПЕРЕСМОТРЕНО NO CHANGES MADE TO SHEET	<b>INT</b> LI	<b>DATE</b> ДАТА 2007-07-12	<b>DISTRIBUTOR</b> ПОСТАВЩИК SPEL, SPOL, S.R.O	<b>PROJECT</b> ПРОЕКТ KREMIKOVITZI RHF3 FAN	<b>DWG. NO.</b> НОМЕР ЧЕРТЕЖА 7007325-001-07E	<b>DESCRIPTION</b> НАЗВАНИЕ CABINET VENTILATION	<b>BULLETIN</b> СЕРИЯ 7000A	<b>SIZE</b> РАЗМЕР 81A	
											<b>REV</b> 3	<b>DWG. NO.</b> НОМЕР ЧЕРТЕЖА 7007325-001-07E	<b>SHEET</b> ЛИСТ 10 <b>OF</b> ВСЕГО: 31



THIS DRAWING IS THE PROPERTY OF ROCKWELL AUTOMATION, INC. OR ITS SUBSIDIARIES AND MAY NOT BE COPIED, USED OR DISCLOSED FOR ANY PURPOSE EXCEPT AS AUTHORIZED IN WRITING BY ROCKWELL AUTOMATION, INC.				<b>CERTIFIED</b> УТВЕРЖДЕН G. BANKAY DATE 2007-07-12 REV 2				<b>REVISION</b> ПЕРЕСМОТРЕНО ADDED SECOND MOV DATE 2007-06-06 INT LI				<b>CUSTOMER</b> ЗАКАЗЧИК KREMIKOVITZI AD <b>DISTRIBUTOR</b> ПОСТАВЩИК SPEL, SPOL, S.R.O <b>PROJECT</b> ПРОЕКТ KREMIKOVITZI RHF3 FAN				<b>ORDER NO.</b> НОМЕР ЗАКАЗА SPEL, APD_004/06				<b>DESCRIPTION</b> НАЗВАНИЕ ELECTRONIC & CONTROL POWER SUPPLIES				<b>BULLETIN</b> СЕРИЯ 7000A <b>SIZE</b> РАЗМЕР 81A				<b>Allen-Bradley</b> Rockwell Automation				<b>DWG. NO.</b> НОМЕР ЧЕРТЕЖА 7007325-001-07E				<b>SHEET</b> ЛИСТ 11 <b>OF</b> ВСЕГО 31			
DRAWN ЧЕРТИЛ LDIZZO DATE 2007-02-28 REV 3				REVISED WIRE NUMBER DATE 2007-02-28 REV 3																																			

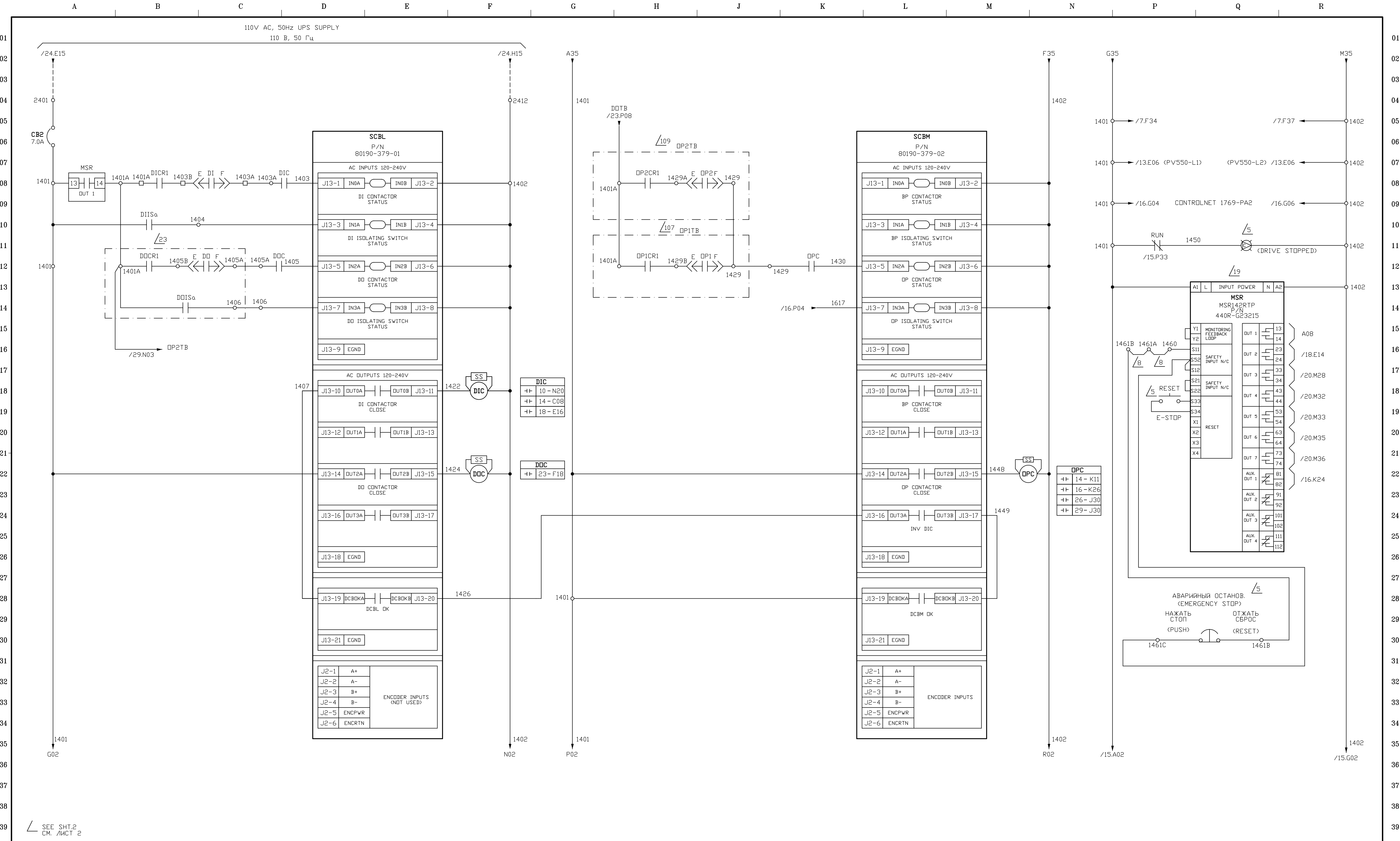


THIS DRAWING IS THE PROPERTY OF ROCKWELL AUTOMATION, INC. OR ITS SUBSIDIARIES AND MAY NOT BE COPIED, USED OR DISCLOSED FOR ANY PURPOSE EXCEPT AS AUTHORIZED IN WRITING BY ROCKWELL AUTOMATION, INC.		<b>CERTIFIED</b> УТВЕРЖДЕНЫ G. BANKAY DATE 2007-07-12 REV 2		<b>REVISION</b> ПЕРЕСМОТРЕНО NO CHANGES MADE TO SHEET		<b>INT</b> LI DATE 2007-06-06		<b>CUSTOMER</b> ЗАКАЗЧИК SPEL, SPOL, S.R.D. <b>DISTRIBUTOR</b> ПОСТАВЩИК KREMIKOVITZI RHF3 FAN <b>PROJECT</b> ПРОЕКТ KREMIKOVITZI AD		<b>ORDER NO.</b> НОМЕР ЗАКАЗА SPEL, APD_004/06		<b>DESCRIPTION</b> НАЗВАНИЕ SIGNAL CONDITIONING BOARDS, DRIVE CONTROL BOARDS, FIBRE OPTIC INTERFACE		<b>BULLETIN</b> СПИСОК ЧЕРТЕЖЕЙ 7000A <b>REV</b> РАЗМЕР 81A		<b>AB</b> Allen-Bradley DWG. NO. НОМЕР ЧЕРТЕЖА 7007325-001-07E <b>SHEET</b> ЛИСТ 12 OF 31	
ЭТОТ ЧЕРТЕЖЪ ИМАЕТО СВОЙСТВО СЪБСТВЕНОСТЪ НА ROCKWELL AUTOMATION, INC. ИЛИ ЕГО ДЪЩЕРНИТЕ ИЛИ ПОДЛЕЖАЩИ НА НЕГО КОМПАНИИ. ТОЗИ ЧЕРТЕЖЪ НЕ МОЖЕ ДА БЪДЕ КОПИРАН, ИЗПОЛЗВАН ИЛИ РАЗКРИТЪ СЪС СЪВЪЩАВАЩА СЕБЕ ЦЕЛЪ БЕЗ ПИСМЕНОТО ПОЗВОЛЕНИЕ НА ROCKWELL AUTOMATION, INC.		<b>ЧЕРТИЛ</b> Л.ДИЗЗО DATE 2007-02-28 REV 3		NO CHANGES MADE TO SHEET		LI 2007-07-12		SPEL, SPOL, S.R.D. KREMIKOVITZI RHF3 FAN		SPEL, APD_004/06		SIGNAL CONDITIONING BOARDS, DRIVE CONTROL BOARDS, FIBRE OPTIC INTERFACE		7000A 81A 3		7007325-001-07E 12 OF 31	



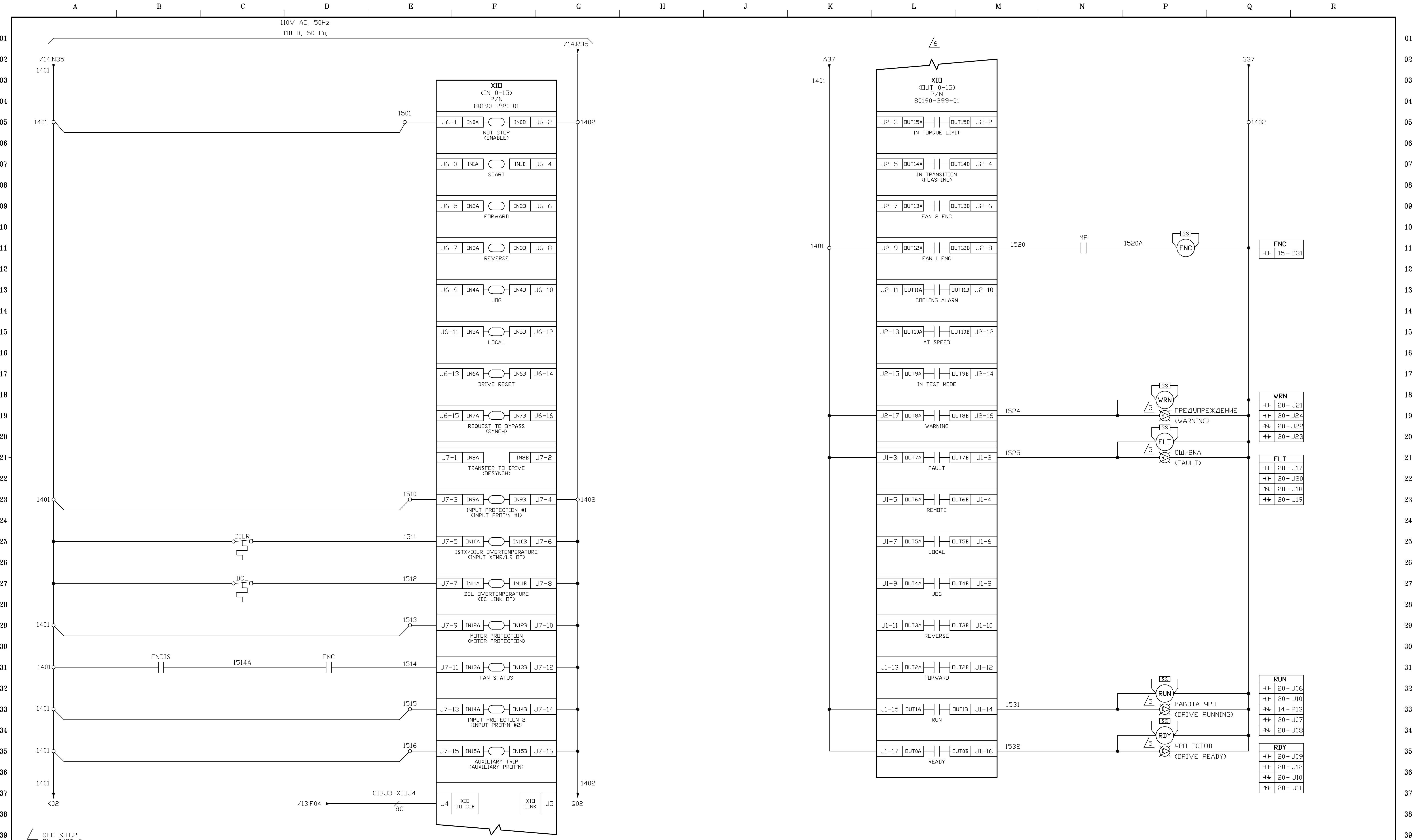
SEE SHT.2  
СМ. ЛИСТ 2

CERTIFIED <i>УТВЕРДИЛ</i> G. BANKAY DATE 2007-07-12 REV 2		REVISION <i>ПЕРЕСМОТРЕНО</i> NO CHANGES MADE TO SHEET DATE 2007-06-06 INT LI		CUSTOMER <i>ЗАКАЗЧИК</i> KREMIKOVITZI AD DATE 2007-07-12 INT LI		ORDER NO. <i>НОМЕР ЗАКАЗА</i> SPEL, APD_004/06		DESCRIPTION <i>НАЗВАНИЕ</i> CUSTOMER INTERFACE BOARD		BULLETIN <i>БУЛЛЕТЕНЬ</i> 7000A SIZE <i>РАЗМЕР</i> 81A REV 3		DWG. NO. <i>НОМЕР ЧЕРТЕЖА</i> 7007325-001-07E SHEET <i>ЛИСТ</i> 13 OF <i>ВСЕГО:</i> 31	
--	--	---	--	--	--	---	--	---	--	--	--	--	--



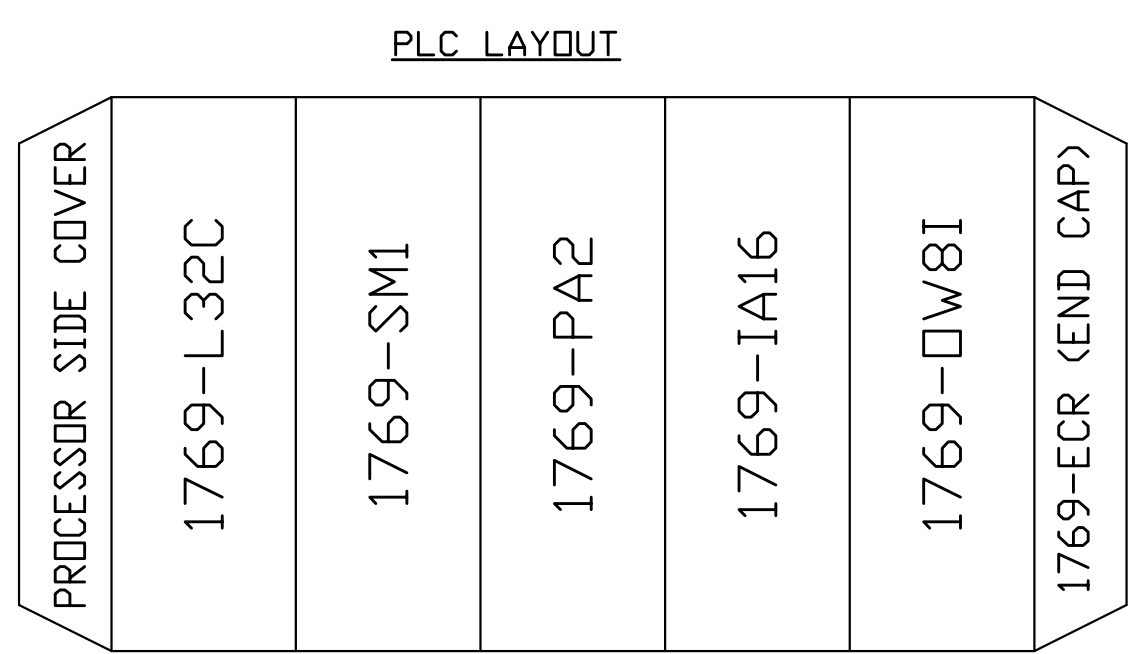
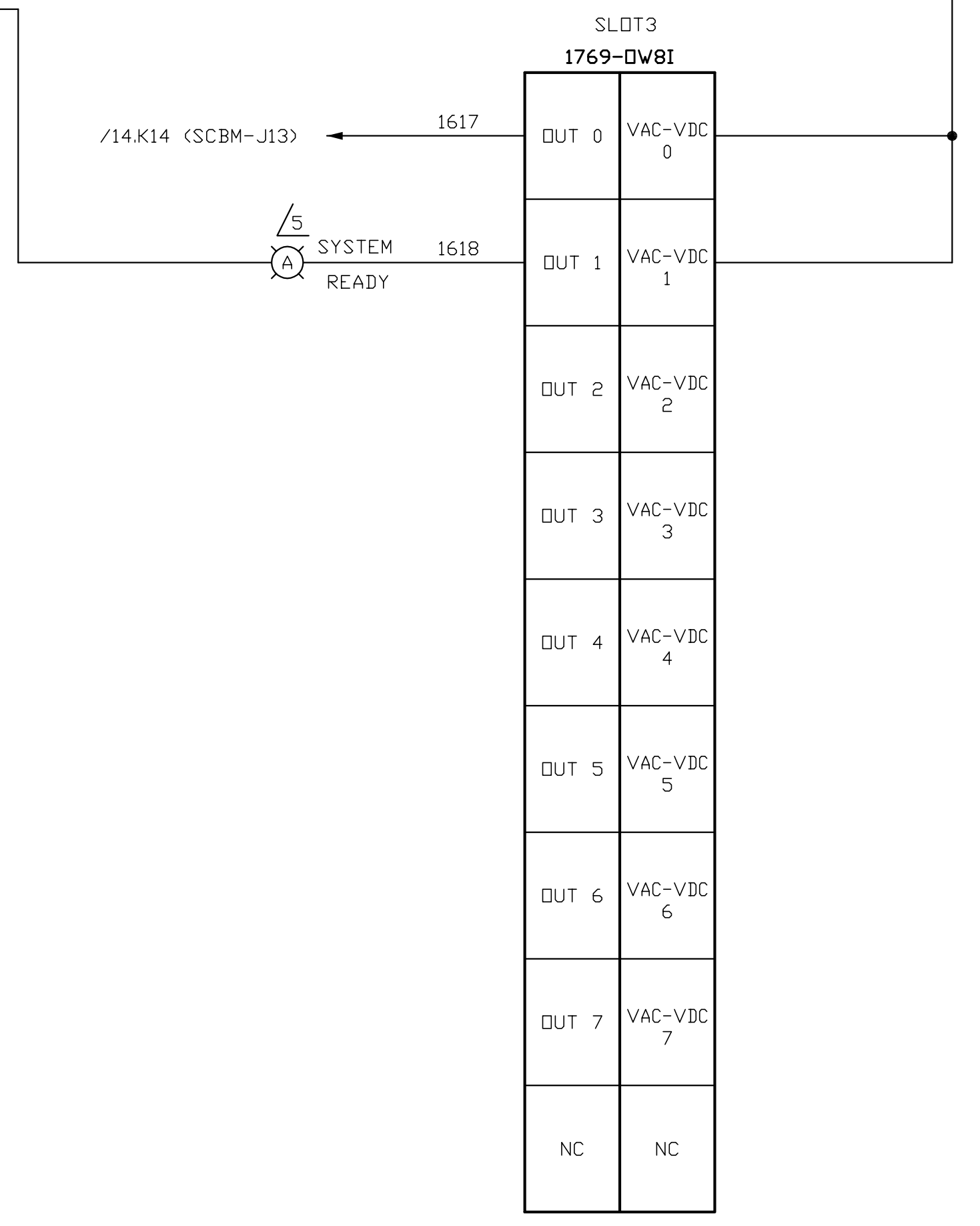
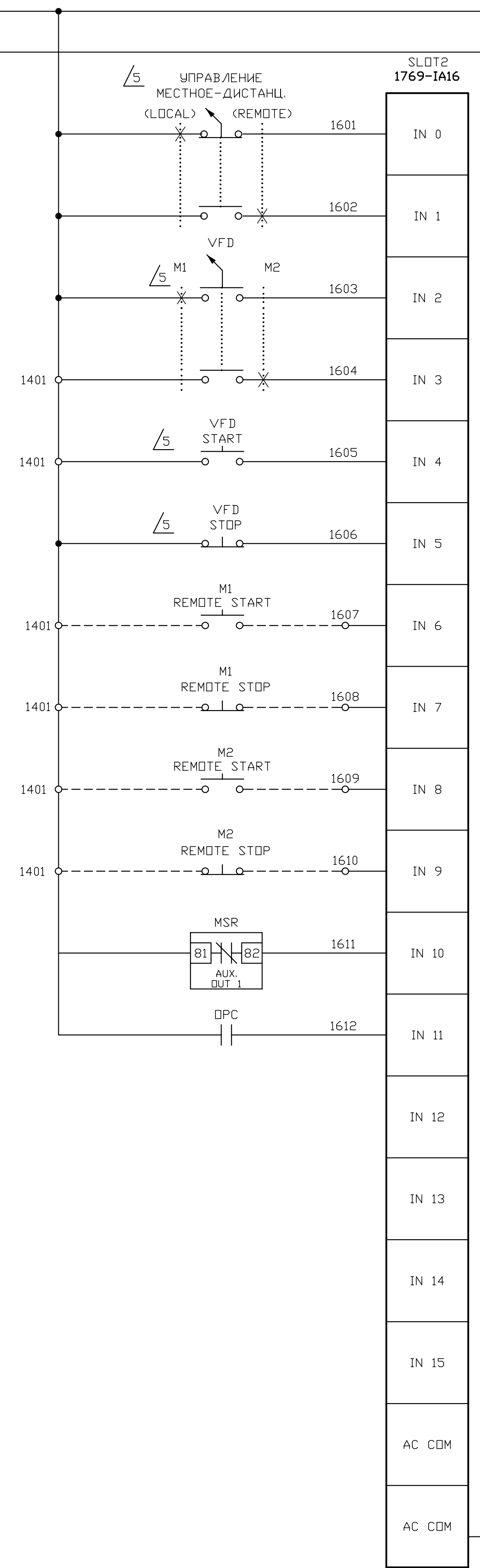
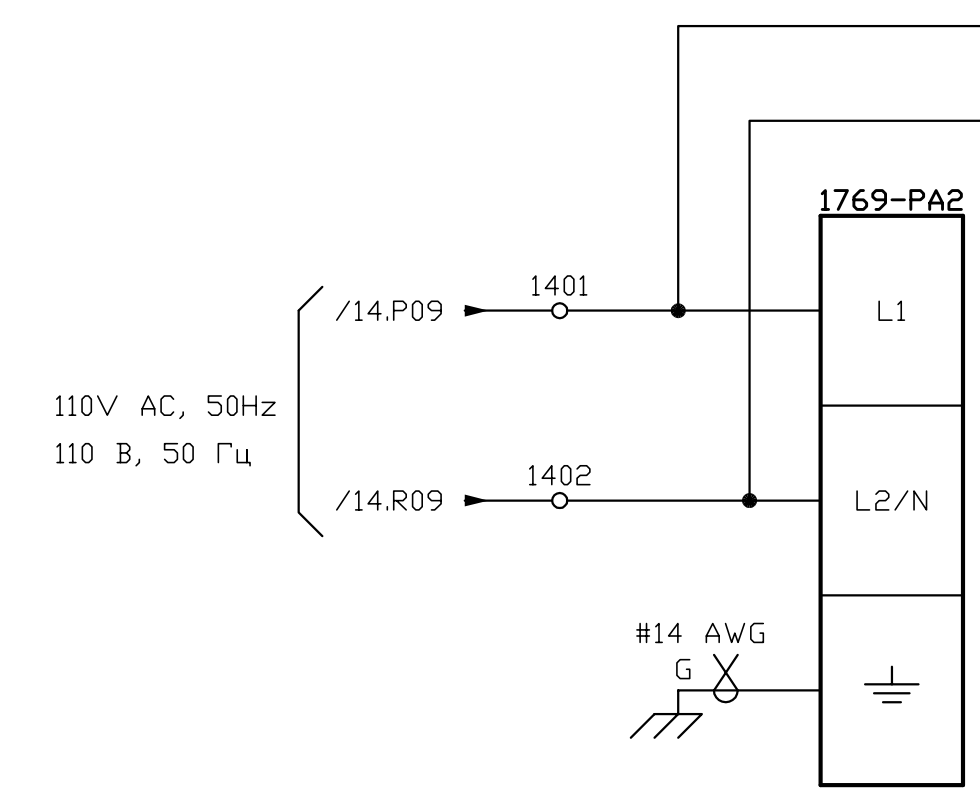
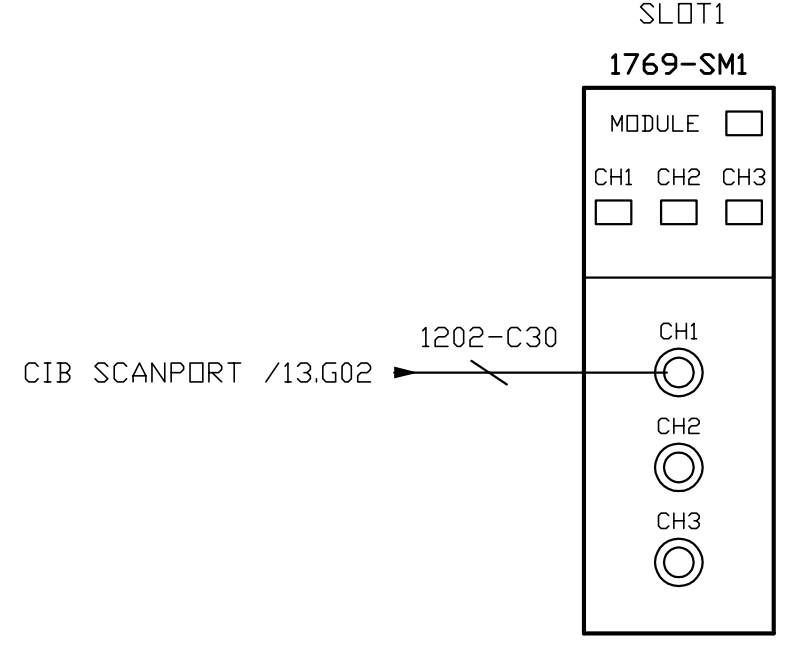
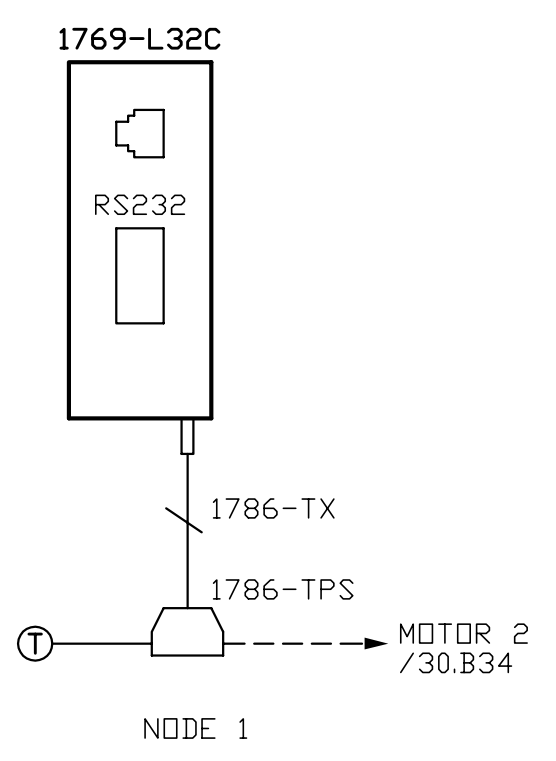
THIS DRAWING IS THE PROPERTY OF ROCKWELL AUTOMATION, INC. OR ITS SUBSIDIARIES AND MAY NOT BE COPIED, USED OR DISCLOSED FOR ANY PURPOSE EXCEPT AS AUTHORIZED IN WRITING BY ROCKWELL AUTOMATION, INC.		<b>CERTIFIED</b> УТВЕРЖДЕНЫ G. BANKAY DATE 2007-07-12 REV 2	<b>REVISION</b> ПЕРЕСМОТРЕНО REVISED MSR SYMBOL, CHANGED WIRING TO ROCKWELL SUPPLIED REVISED CONTACTOR STATUS CIRCUITS WIRING REVISED MSR RESET CIRCUIT	<b>INT</b> LI DATE 2007-06-06	<b>CUSTOMER</b> ЗАКАЗЧИК KREMIKOVITZI AD DISTRIBUTOR ПОСТАВЩИК SPEL, SPOL, S.R.O PROJECT ПРОЕКТ KREMIKOVITZI RHF3 FAN	<b>ORDER NO.</b> НОМЕР ЗАКАЗА SPEL, APD_004/06	<b>DESCRIPTION</b> НАЗВАНИЕ CONTROL CIRCUIT, SIGNAL CONDITIONING BOARDS	<b>BULLETIN</b> СПИСОК ЧЕРТЕЖЕЙ 7000A <b>SIZE</b> РАЗМЕР 81A <b>REV</b> 3	<b>DWG. NO.</b> НОМЕР ЧЕРТЕЖА 7007325-001-07E <b>SHEET</b> ЛИСТ 14 <b>OF</b> ВСЕГО: 31
---	--	--	--	----------------------------------	--	---	--	--	--





SEE SHT.2  
CM. ЛИСТ 2

THIS DRAWING IS THE PROPERTY OF ROCKWELL AUTOMATION, INC. OR ITS SUBSIDIARIES AND MAY NOT BE COPIED, USED OR DISCLOSED FOR ANY PURPOSE EXCEPT AS AUTHORIZED IN WRITING BY ROCKWELL AUTOMATION, INC.				<b>CERTIFIED</b> УТВЕРЖДЕН G. BANKAY DATE 2007-07-12 REV 2				<b>REVISION</b> ПЕРЕСМОТРЕНО NO CHANGES MADE TO SHEET INT LI DATE 2007-06-06				<b>CUSTOMER</b> ЗАКАЗЧИК KREMIKOVITZI AD DISTRIBUTOR ПОСТАВЩИК SPEL, SPOL, S.R.O PROJECT ПРОЕКТ KREMIKOVITZI RHF3 FAN				<b>ORDER NO.</b> НОМЕР ЗАКАЗА SPEL, APD_004/06				<b>DESCRIPTION</b> НАЗВАНИЕ CONTROL CIRCUIT, EXTERNAL I/O BOARD				<b>BULLETIN</b> БУЛЛЕТЕНЬ 7000A <b>SIZE</b> РАЗМЕР 81A <b>REV</b> 3				<b>Allen-Bradley</b> <b>DWG. NO.</b> НОМЕР ЧЕРТЕЖА 7007325-001-07E <b>SHEET</b> ЛИСТ 15 <b>OF</b> ВСЕГО: 31			
---	--	--	--	---	--	--	--	---	--	--	--	--	--	--	--	---	--	--	--	--	--	--	--	---	--	--	--	--	--	--	--



THIS DRAWING IS THE PROPERTY OF ROCKWELL AUTOMATION, INC. OR ITS SUBSIDIARIES AND MAY NOT BE COPIED, USED OR DISCLOSED FOR ANY PURPOSE EXCEPT AS AUTHORIZED IN WRITING BY ROCKWELL AUTOMATION, INC. ЭТОТ ЧЕРТЕЖ ЯВЛЯЕТСЯ СОБСТВЕННОСТЬЮ ROCKWELL AUTOMATION, INC. ИЛИ ЕГО ДИВИЗИОНОВ ИЛИ НЕКОТОРЫХ ПОДРАЗДЕЛОВ И НЕ МОЖЕТ БЫТЬ КОПИРОВАН, ИСПОЛЗОВАН ИЛИ РАСПРОСТРАНЕН С ЦЕЛЮЮ ИЛИ ЧАСТИЧНОЮ КОПИРОВАНИЯ БЕЗ ПИСЬМЕННОГО РАЗРЕШЕНИЯ ROCKWELL AUTOMATION, INC.	<b>CERTIFIED</b> УТВЕРДИЛ G. BANKAY	<b>DATE</b> ДАТА 2007-07-12	<b>REV</b> 2	<b>REVISION</b> ПЕРЕСМОТРЕНО REVISED CROSS REFERENCING, CONTROL POWER VOLTAGE AND MSR SYMBOL	<b>INT</b> LI	<b>DATE</b> ДАТА 2007-06-06	<b>CUSTOMER</b> ЗАКАЗЧИК KREMIKOVITZI AD	<b>ORDER NO.</b> НОМЕР ЗАКАЗА SPEL, APD_004/06	<b>DESCRIPTION</b> НАЗВАНИЕ CABLE, BUS, BUS LINK, RTD AND COMMUNICATION CONNECTIONS	<b>BULLETIN</b> СПУЩЕТЕЛЬ 7000A		<b>REV</b> 3	<b>DWG. NO.</b> НОМЕР ЧЕРТЕЖА 7007325-001-07E	<b>SHEET</b> ЛИСТ OF ВСЕГО: 31
	<b>DRAWN</b> ЧЕРТИЛ LDIZZO	<b>DATE</b> ДАТА 2007-02-28	<b>REV</b> 3	<b>REVISION</b> ПЕРЕСМОТРЕНО ADDED OPC CONTACT	<b>INT</b> LI	<b>DATE</b> ДАТА 2007-07-12	<b>CUSTOMER</b> ЗАКАЗЧИК SPEL, SPOL, S.R.D	<b>ORDER NO.</b> НОМЕР ЗАКАЗА SPEL, APD_004/06	<b>DESCRIPTION</b> НАЗВАНИЕ CABLE, BUS, BUS LINK, RTD AND COMMUNICATION CONNECTIONS	<b>BULLETIN</b> СПУЩЕТЕЛЬ 7000A		<b>REV</b> 3	<b>DWG. NO.</b> НОМЕР ЧЕРТЕЖА 7007325-001-07E	<b>SHEET</b> ЛИСТ OF ВСЕГО: 31

A B C D E F G H J K L M N P Q R

01  
02  
03  
04  
05  
06  
07  
08  
09  
10  
11  
12  
13  
14  
15  
16  
17  
18  
19  
20  
21  
22  
23  
24  
25  
26  
27  
28  
29  
30  
31  
32  
33  
34  
35  
36  
37  
38  
39  
40  
41

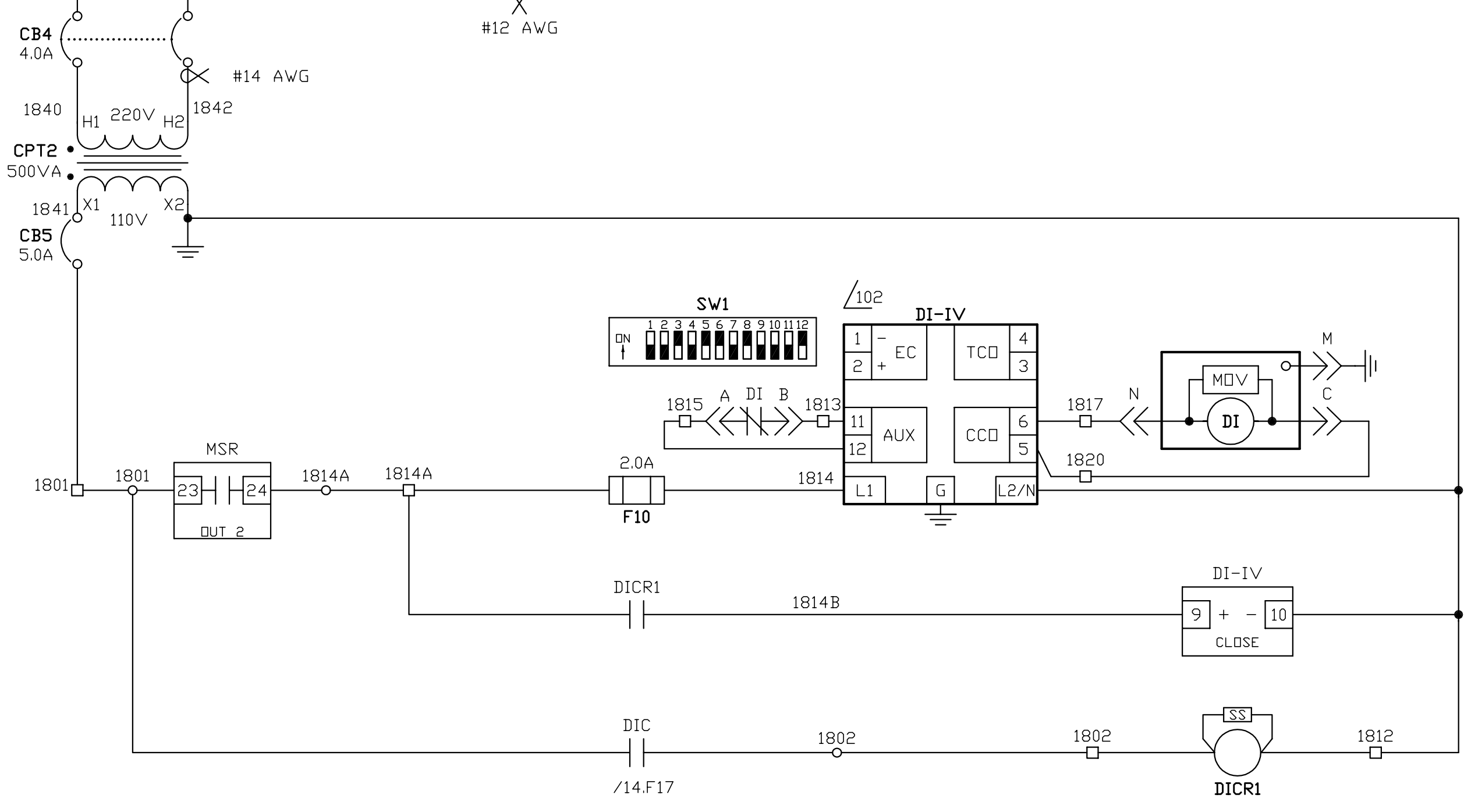
01  
02  
03  
04  
05  
06  
07  
08  
09  
10  
11  
12  
13  
14  
15  
16  
17  
18  
19  
20  
21  
22  
23  
24  
25  
26  
27  
28  
29  
30  
31  
32  
33  
34  
35  
36  
37  
38  
39  
40  
41

THIS DRAWING IS THE PROPERTY OF ROCKWELL AUTOMATION, INC. OR ITS SUBSIDIARIES AND MAY NOT BE COPIED, USED OR DISCLOSED FOR ANY PURPOSE EXCEPT AS AUTHORIZED IN WRITING BY ROCKWELL AUTOMATION, INC.  ЭТОТ ЧЕРТЕЖ ЯВЛЯЕТСЯ СОБСТВЕННОСТЬЮ ROCKWELL AUTOMATION, INC. ИЛИ ЕГО ДИВИЗИОНОВ ИЛИ НЕКОТОРЫХ ИЗ НИХ. КОПИРОВАНИЕ, ИСПОЛЬЗОВАНИЕ ИЛИ РАСПРОСТРАНЕНИЕ СЯВНОГО ЭТОГО ЧЕРТЕЖА БЕЗ НАСЛЕДУЮЩЕГО ПИСЬМЕННОГО РАЗРЕШЕНИЯ ROCKWELL AUTOMATION, INC.	CERTIFIED <i>УТВЕРЖДЕН</i> G. BANKAY	DATE <i>ДАТА</i> 2007-07-12	REV 2	REVISION <i>ПЕРЕСМОТРЕНО</i> NO CHANGES MADE TO SHEET	INT LI	DATE <i>ДАТА</i> 2007-06-06	CUSTOMER ЗАКАЗЧИК ДИСТРИБУТОР ПОСТАВЩИК ПРОЕКТ ПРОЕКТ	KREMIKOVITZI AD SPEL, SPOL, S.R.O KREMIKOVITZI RHF3 FAN	ORDER NO. <i>НОМЕР ЗАКАЗА</i> SPEL, APD_004/06	DESCRIPTION <i>НАЗВАНИЕ</i> DRIVE TERMINAL BLOCKS AND CUSTOMER INTERCONNECTIONS	BULLETIN <i>СЕРИИ</i> 7000A	 Allen-Bradley	DWG. NO. <i>НОМЕР ЧЕРТЕЖА</i> 7007325-001-07E	SHEET <i>ЛИСТ</i> OF <i>ВСЕГО</i> 17 31
	DRAWN <i>ЧЕРТИЛ</i> LDIZZO	DATE <i>ДАТА</i> 2007-02-28	REV 3	REVISION <i>ПЕРЕСМОТРЕНО</i> NO CHANGES MADE TO SHEET	INT LI	DATE <i>ДАТА</i> 2007-07-12	CUSTOMER ЗАКАЗЧИК ДИСТРИБУТОР ПОСТАВЩИК ПРОЕКТ ПРОЕКТ	KREMIKOVITZI AD SPEL, SPOL, S.R.O KREMIKOVITZI RHF3 FAN	ORDER NO. <i>НОМЕР ЗАКАЗА</i> SPEL, APD_004/06	DESCRIPTION <i>НАЗВАНИЕ</i> DRIVE TERMINAL BLOCKS AND CUSTOMER INTERCONNECTIONS	BULLETIN <i>СЕРИИ</i> 7000A	 Allen-Bradley	DWG. NO. <i>НОМЕР ЧЕРТЕЖА</i> 7007325-001-07E	SHEET <i>ЛИСТ</i> OF <i>ВСЕГО</i> 17 31
	DRAWN <i>ЧЕРТИЛ</i> LDIZZO	DATE <i>ДАТА</i> 2007-02-28	REV 3	REVISION <i>ПЕРЕСМОТРЕНО</i> NO CHANGES MADE TO SHEET	INT LI	DATE <i>ДАТА</i> 2007-07-12	CUSTOMER ЗАКАЗЧИК ДИСТРИБУТОР ПОСТАВЩИК ПРОЕКТ ПРОЕКТ	KREMIKOVITZI AD SPEL, SPOL, S.R.O KREMIKOVITZI RHF3 FAN	ORDER NO. <i>НОМЕР ЗАКАЗА</i> SPEL, APD_004/06	DESCRIPTION <i>НАЗВАНИЕ</i> DRIVE TERMINAL BLOCKS AND CUSTOMER INTERCONNECTIONS	BULLETIN <i>СЕРИИ</i> 7000A	 Allen-Bradley	DWG. NO. <i>НОМЕР ЧЕРТЕЖА</i> 7007325-001-07E	SHEET <i>ЛИСТ</i> OF <i>ВСЕГО</i> 17 31

220V AC, 50Hz  
220 В, 50 Гц  
UPS SUPPLY

TS1  
220VAC, 50Hz  
CUSTOMER SUPPLIED  
220 В, 50 Гц  
ПИТАНИЕ ПОЛЬЗОВАТЕЛЯ

ВЫКЛЮЧИТЬ (OFF)  
РАБОЧИЙ (NORMAL)  
ПРОВЕРКА (TEST)



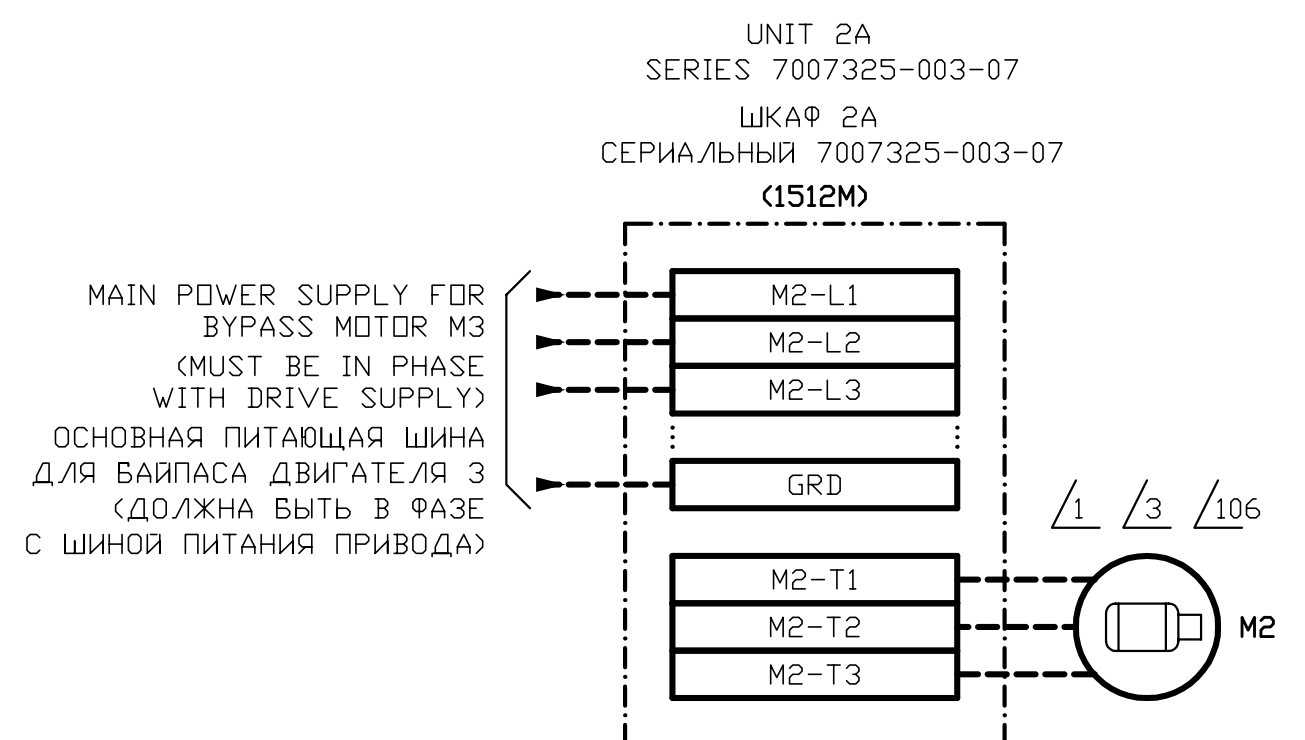
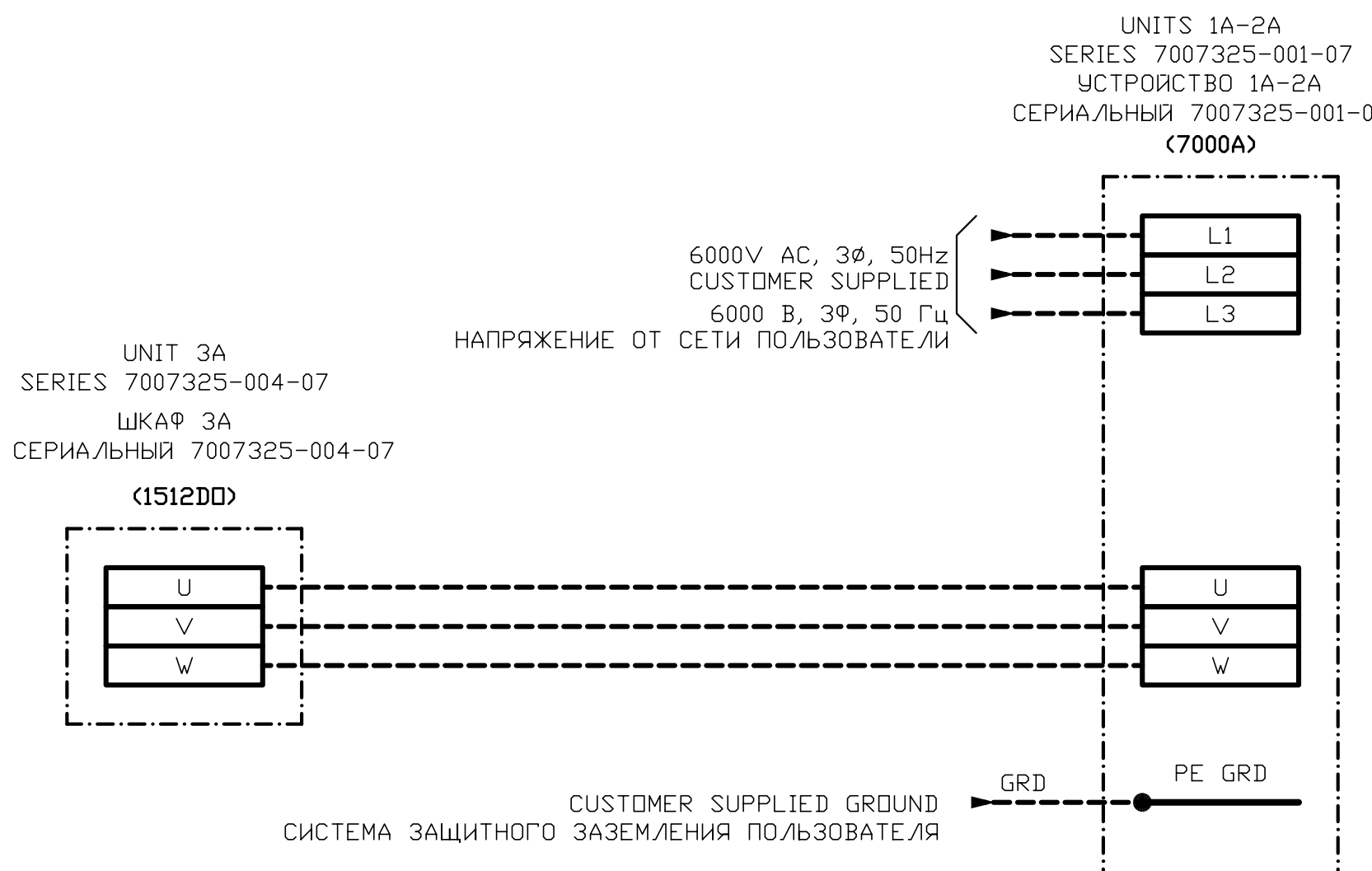
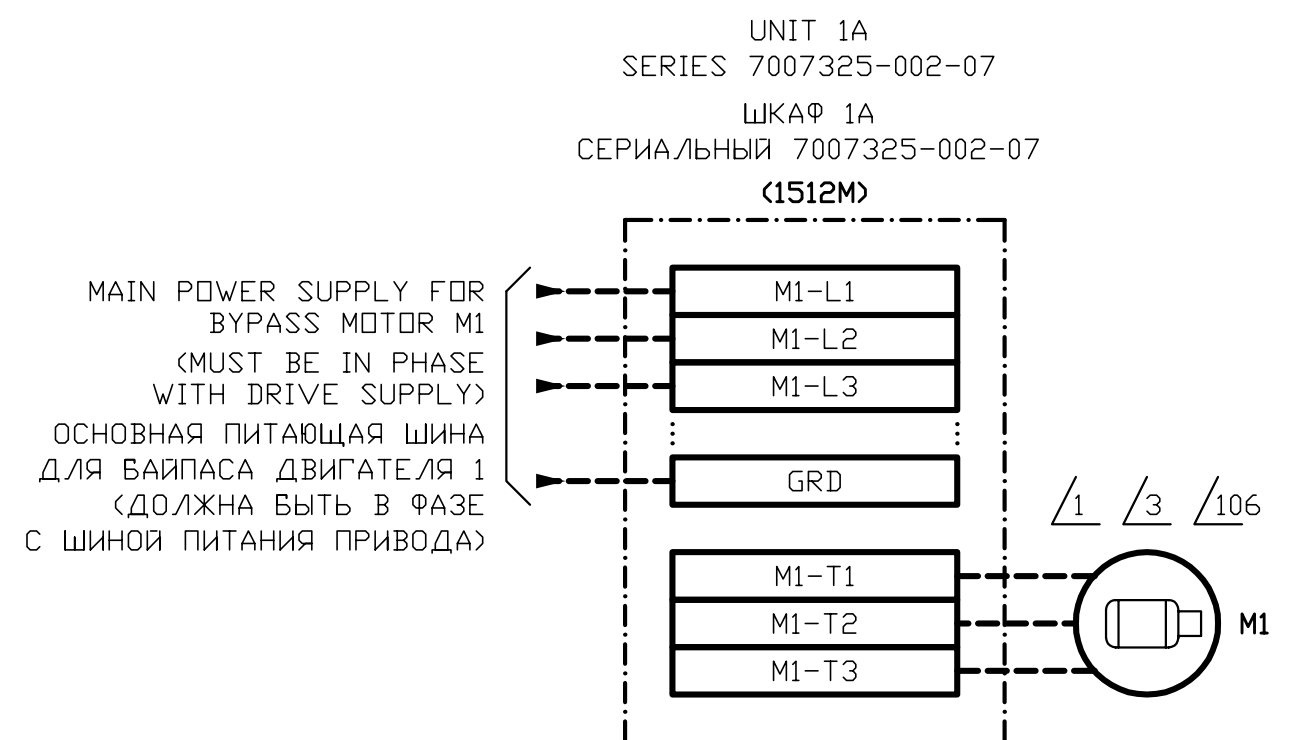
DI	
+F	14 - B08
+F	18 - Q06
+F	14 - 12
+F	18 - G13
+F	18 - Q15
+F	18 - Q16

DICR1	
+F	18 - G16
+F	20 - R17

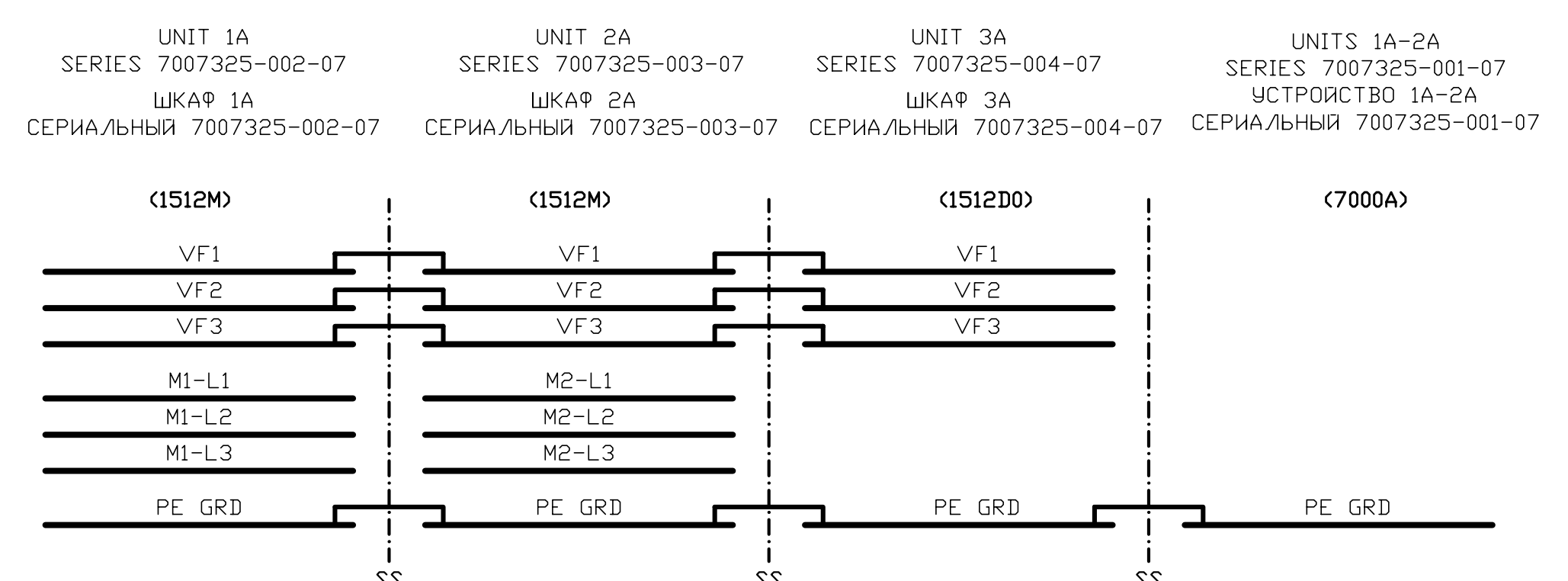
SEE SH1.2  
СМ. ЛИСТ 2

CERTIFIED	УТВЕРДИЛ	DATE	ДАТА	REV	REVISION	ПЕРЕСМОТРЕНО	INT	DATE	ДАТА	CUSTOMER	КРЕМИКОВТЗИ АД	ORDER NO.	НОМЕР ЗАКАЗА	DESCRIPTION	НАЗВАНИЕ	BULLETIN	7000A	AB	Allen-Bradley
G. BANKAY		2007-07-12		2	REMOVED TERMINAL BLOCK STRIP FROM THIS PAGE		LI	2007-06-06		ЗАКАЗЧИК ДИСТРИБУТОР ПОСТАВЩИК	SPEL, SPOL, S.R.O	SPEL, APD_004/06		INTEGRAL INPUT STARTER CENTROL WIRING					
LDIZZO		2007-02-28		3	REVISED INTELLIVAC SWITCH SETTINGS		LI	2007-07-12		ПРОЕКТ ПРОЕКТ	KREMIKOVITZI RHF3 FAN								

CABLE CONNECTIONS  
КАБЕЛЬНЫЕ СОЕДИНЕНИЯ



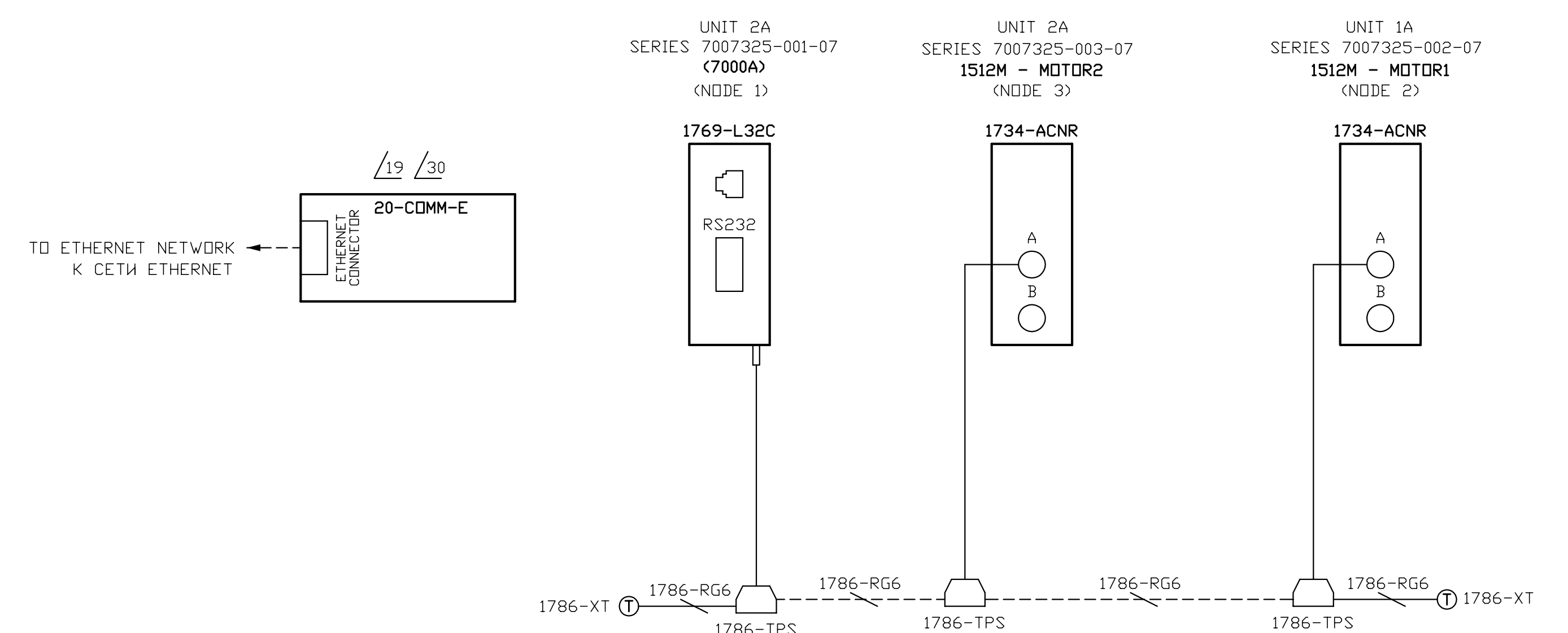
BUS LINK CONNECTIONS  
СОЕДИНЕНИЯ НАКЛАДНЫМИ ШИНАМИ



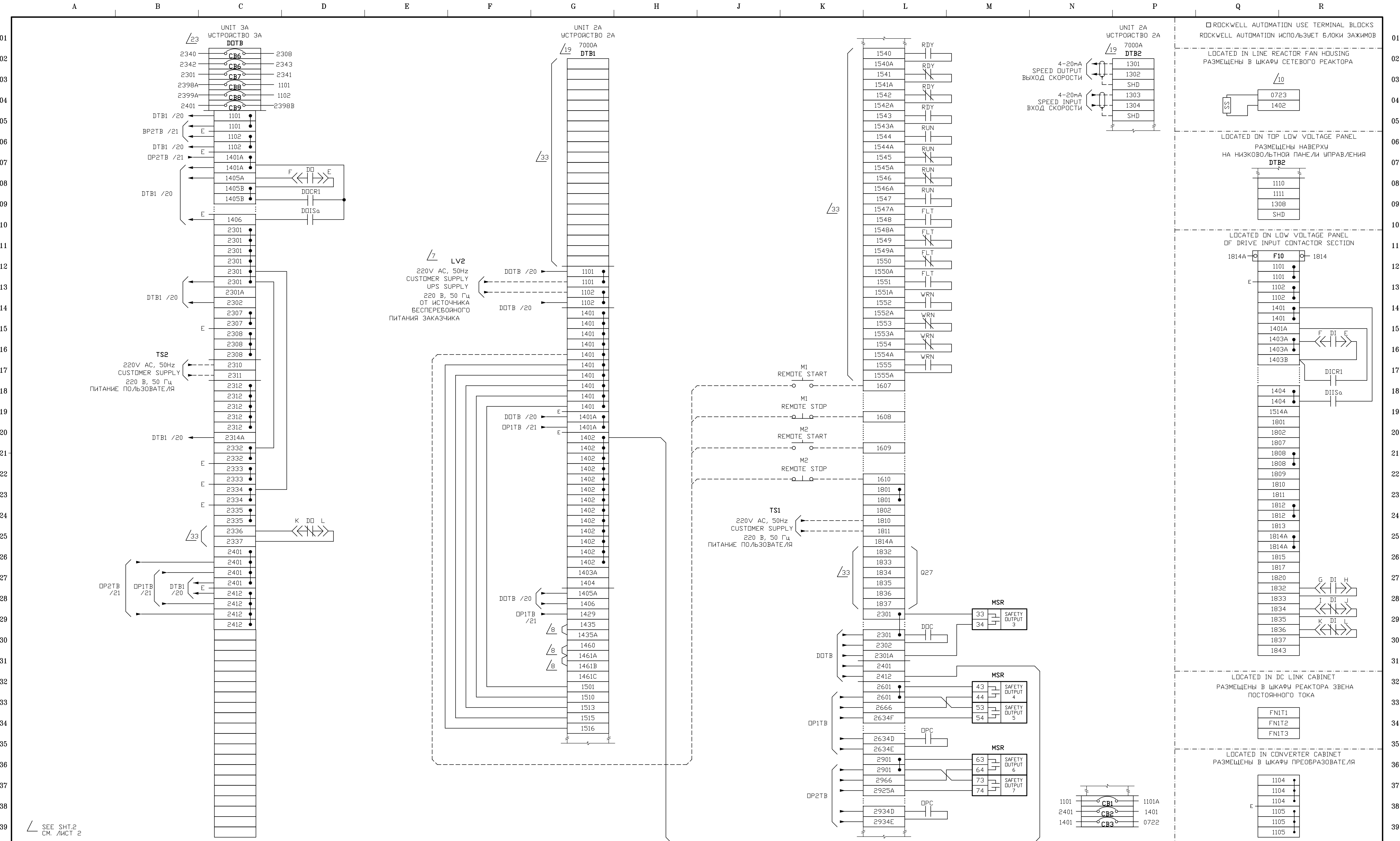
SS - SHIPPING SPLIT  
SS - ЛИНИИ РАЗДЕЛА ПРИ ТРАНСПОРТИРОВКЕ  
CUSTOMER TO CONNECT UNITS AT SHIPPING SPLITS (SS) AS INDICATED USING BUS LINKS SUPPLIED BY ROCKWELL AUTOMATION. REFER TO PUBLICATION 1500-UM055B-EN-P AND DWG 80255-077.  
ЗАКАЗЧИК ДОЛЖЕН СОЕДИНЯТЬ УСТРОЙСТВА ПО ЛИНИЯМ РАЗДЕЛА (SS), КАК ПОКАЗАНО, ИСПОЛЬЗУЯ НАКЛАДНЫЕ ШИНЫ, ПОСТАВЛЯЕМЫЕ ROCKWELL AUTOMATION. ОБРАТИТЕСЬ К ДОКУМЕНТУ 1500-UM055B-EN-P И ЧЕРТЕЖУ 80255-077.

SEE SH2.  
СМ. ЛИСТ 2

COMMUNICATION CONNECTIONS  
ПОДКЛЮЧЕНИЕ К УСТРОЙСТВАМ СВЯЗИ



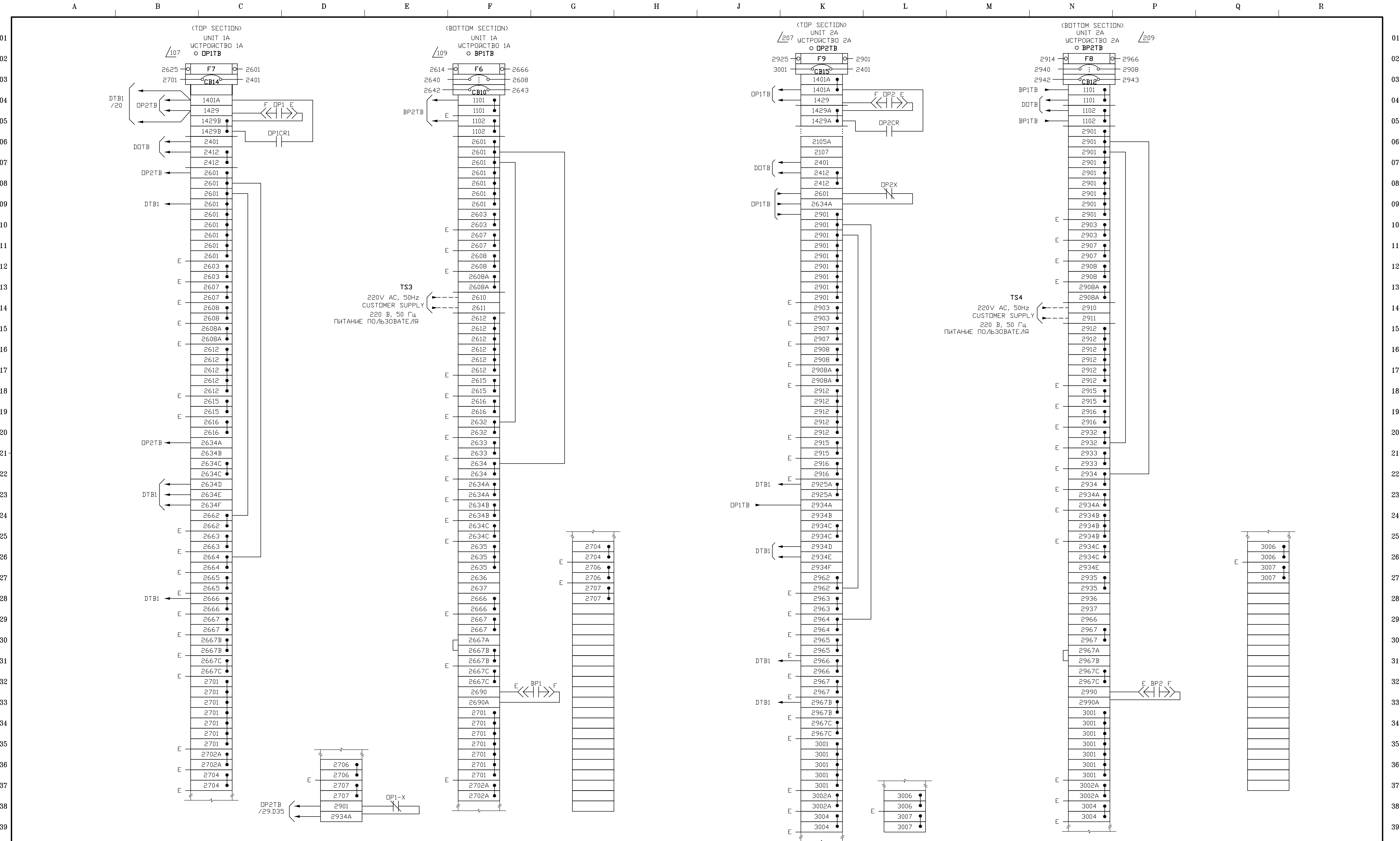
THIS DRAWING IS THE PROPERTY OF ROCKWELL AUTOMATION, INC. OR ITS SUBSIDIARIES AND MAY NOT BE COPIED, USED OR DISCLOSED FOR ANY PURPOSE EXCEPT AS AUTHORIZED BY WRITING BY ROCKWELL AUTOMATION, INC. ЭТОТ ЧЕРТЕЖ ЯВЛЯЕТСЯ СОБСТВЕННОСТЬЮ ROCKWELL AUTOMATION, INC. ИЛИ ЕГО ДИВИЗИОНОВ И НЕ МОЖЕТ БЫТЬ СОПРОВОЖДАН, ИСПОЛЬЗОВАН ИЛИ РАСПРОСТРАНЕН С ЛИБЫМ ВИДОМ БЕЗ ПИСЬМЕННОГО РАЗРЕШЕНИЯ ROCKWELL AUTOMATION, INC.	CERTIFIED <b>УТВЕРЖДЕН</b> G. BANKAY	DATE <b>ДАТА</b> 2007-07-12	REV 2	REVISION <b>ПЕРЕСМОТРЕНО</b> REVISED POSITION OF 20-COMM-E MODULE	INT LI	DATE <b>ДАТА</b> 2007-06-06	CUSTOMER <b>ЗАКАЗЧИК</b> KREMIKOVITZI AD	ORDER NO. <b>НОМЕР ЗАКАЗА</b> SPEL, APD_004/06	DESCRIPTION <b>НАЗВАНИЕ</b> CABLE, BUS, BUS LINK, RTD AND COMMUNICATION CONNECTIONS	BULLETIN <b>БУЛЛЕТЕНЬ</b> 7000A	SIZE <b>РАЗМЕР</b> 	DWG. NO. <b>НОМЕР ЧЕРТЕЖА</b> 7007325-001-07E	SHEET <b>ЛИСТ</b> 19 OF <b>ВСЕГО:</b> 31
	DRAWN <b>ЧЕРТИЛ</b> LDIZZO	DATE <b>ДАТА</b> 2007-02-28	REV 3	NO CHANGES MADE TO SHEET	INT LI	DATE <b>ДАТА</b> 2007-07-12	DISTRIBUTOR <b>ПОСТАВЩИК</b> SPEL, SPOL, S.R.O. PROJECT <b>ПРОЕКТ</b> KREMIKOVITZI RHF3 FAN	REV 3	DWG. NO. <b>НОМЕР ЧЕРТЕЖА</b> 7007325-001-07E	SHEET <b>ЛИСТ</b> 19 OF <b>ВСЕГО:</b> 31			



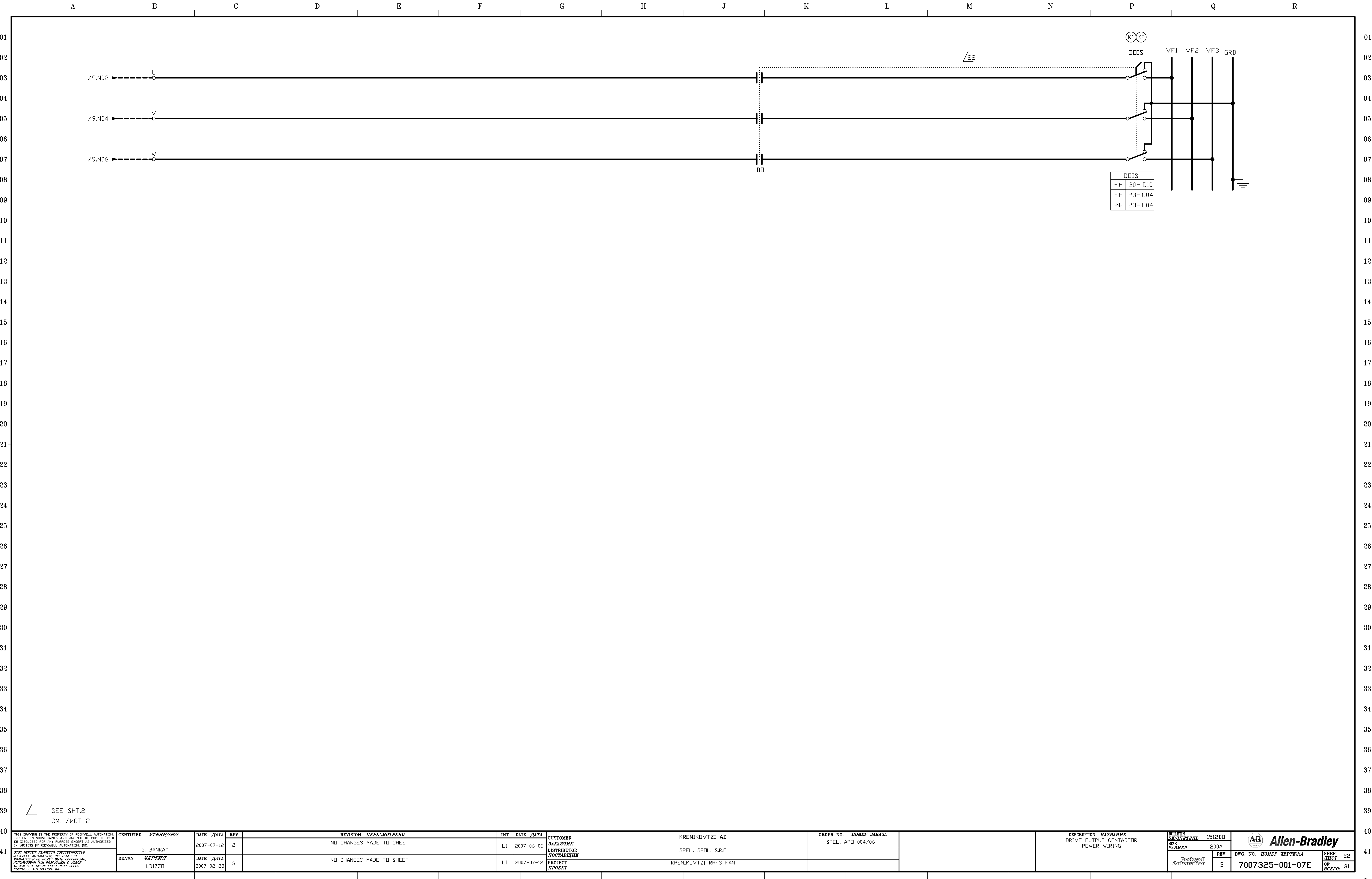
SEE SHT.2  
СМ. ЛИСТ 2

THIS DRAWING IS THE PROPERTY OF ROCKWELL AUTOMATION, INC. OR ITS SUBSIDIARIES AND MAY NOT BE COPIED, USED OR DISCLOSED FOR ANY PURPOSE EXCEPT AS AUTHORIZED IN WRITING BY ROCKWELL AUTOMATION, INC.		<b>CERTIFIED</b> УТВЕРЖДЕН G. BANKAY DATE 2007-07-12 REV 2	<b>REVISION</b> ПЕРЕСМОТРЕНО REVISED TERMINAL BLOCK LAYOUTS REVISED TERMINAL BLOCKS DATE 2007-02-28 REV 3	<b>INT</b> LI DATE 2007-06-06 CUSTOMER ЗАКАЗЧИК DISTRIBUTOR ПОСТАВЩИК PROJECT ПРОЕКТ KREMIKOVITZI AD SPEL, SPOL, S.R.O KREMIKOVITZI RHF3 FAN	<b>ORDER NO.</b> НОМЕР ЗАКАЗА SPEL, APD_004/06	<b>DESCRIPTION</b> НАЗВАНИЕ DRIVE TERMINAL BLOCKS AND CUSTOMER INTERCONNECTIONS	<b>BULLETIN</b> СПИСОК ЧЕРТЕЖЕЙ 7000A SIZE РАЗМЕР 	<b>REV</b> 3 <b>DWG. NO.</b> НОМЕР ЧЕРТЕЖА 7007325-001-07E <b>SHEET</b> ЛИСТ 20 <b>OF</b> ВСЕГО: 31
---	--	---	---	---	---	--	---	--





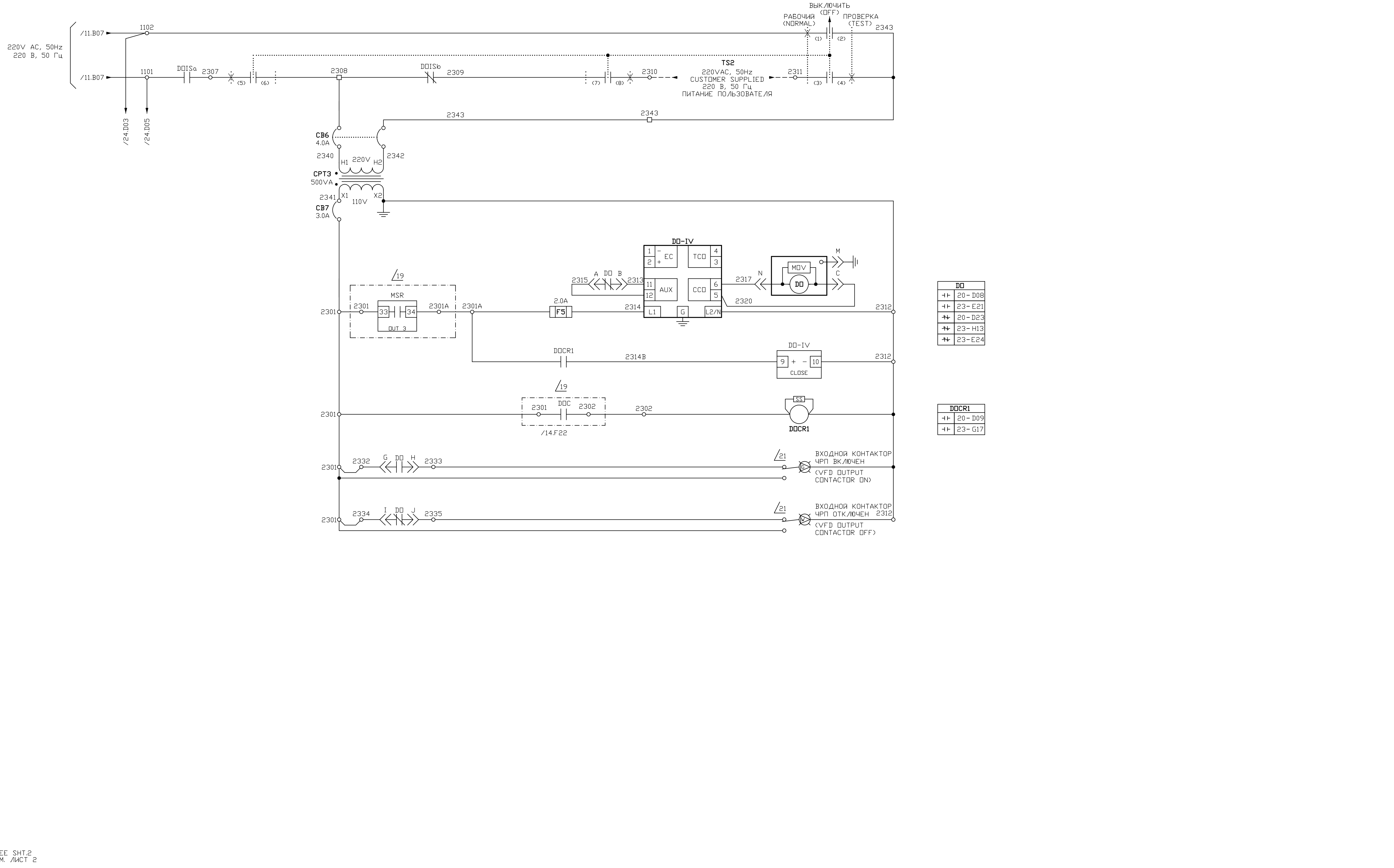
THIS DRAWING IS THE PROPERTY OF ROCKWELL AUTOMATION, INC. OR ITS SUBSIDIARIES AND MAY NOT BE COPIED, USED OR DISCLOSED FOR ANY PURPOSE EXCEPT AS AUTHORIZED IN WRITING BY ROCKWELL AUTOMATION, INC.		<b>CERTIFIED</b> УТВЕРЖДЕНЫ G. BANKAY	<b>DATE</b> ДАТА 2007-07-12	<b>REV</b> 2	<b>REVISION</b> ПЕРЕСМОТРЕНО REVISED TERMINAL BLOCK LAYOUTS	<b>INT</b> LI	<b>DATE</b> ДАТА 2007-06-06	<b>CUSTOMER</b> ЗАКАЗЧИК KREMIKOVITZI AD	<b>ORDER NO.</b> НОМЕР ЗАКАЗА SPEL, APD_004/06	<b>DESCRIPTION</b> НАЗВАНИЕ DRIVE TERMINAL BLOCKS AND CUSTOMER INTERCONNECTIONS	<b>BULLETIN</b> СПИСОКОВЫЕ 7000A	<b>SIZE</b> РАЗМЕР 	<b>REV</b> 3	<b>DWG. NO.</b> НОМЕР ЧЕРТЕЖА 7007325-001-07E	<b>SHEET</b> ЛИСТ 21 OF ВСЕГО: 31
ЭТОТ ЧЕРТЕЖ ЯВЛЯЕТСЯ СОБСТВЕННОСТЬЮ ROCKWELL AUTOMATION, INC. ИЛИ ЕГО ДИВИЗИОНОВ И НЕ МОЖЕТ БЫТЬ КОПИРОВАН, РАСКРЫТ ИЛИ ИСПОЛНЕН С ЦЕЛЬЮ НЕЗАКОННОГО ПОЛЬЗОВАНИЯ ROCKWELL AUTOMATION, INC.		<b>DRAWN</b> ЧЕРТИЛ LD.IZZO	<b>DATE</b> ДАТА 2007-02-28	<b>REV</b> 3	<b>REVISION</b> ПЕРЕСМОТРЕНО REVISED TERMINAL BLOCKS	<b>INT</b> LI	<b>DATE</b> ДАТА 2007-07-12	<b>CUSTOMER</b> ЗАКАЗЧИК SPEL, SPOL, S.R.O	<b>PROJECT</b> ПРОЕКТ KREMIKOVITZI RHF3 FAN	<b>DESCRIPTION</b> НАЗВАНИЕ DRIVE TERMINAL BLOCKS AND CUSTOMER INTERCONNECTIONS	<b>BULLETIN</b> СПИСОКОВЫЕ 7000A	<b>SIZE</b> РАЗМЕР 	<b>REV</b> 3	<b>DWG. NO.</b> НОМЕР ЧЕРТЕЖА 7007325-001-07E	<b>SHEET</b> ЛИСТ 21 OF ВСЕГО: 31



DOIS	
+ +	20 - D10
+ +	23 - C04
+ +	23 - F04

SEE SHT.2  
СМ. ЛИСТ 2

<small>THIS DRAWING IS THE PROPERTY OF ROCKWELL AUTOMATION, INC. OR ITS SUBSIDIARIES AND MAY NOT BE COPIED, USED OR DISCLOSED FOR ANY PURPOSE EXCEPT AS AUTHORIZED IN WRITING BY ROCKWELL AUTOMATION, INC.</small>				<b>CERTIFIED</b> УТВЕРЖДЕН G. BANKAY 2007-07-12 2		<b>REVISION</b> ПЕРЕСМОТРЕНО NO CHANGES MADE TO SHEET LI 2007-06-06		<b>CUSTOMER</b> ЗАКАЗЧИК KREMIKOVITZI AD SPEL, SPOL, S.R.O. 2007-07-12		<b>ORDER NO. НОМЕР ЗАКАЗА</b> SPEL, APD_004/06		<b>DESCRIPTION</b> НАЗВАНИЕ DRIVE OUTPUT CONTACTOR POWER WIRING		<b>BULLETIN</b> СЕРИЙНЫЙ 1512DD			
<small>ЭТОТ ЧЕРТЕЖ ЯВЛЯЕТСЯ СОБСТВЕННОСТЬЮ ROCKWELL AUTOMATION, INC. ИЛИ ЕГО ДИВИЗИОНОВ ИЛИ АФИЛИРОВАННЫХ КОМПАНИЙ. НЕ ПОЛЬЗОВАТЬСЯ ИЛИ РАСПРОСТРАНЯТЬ С ДРУГОИМИ ЦЕЛЯМИ БЕЗ ПИСЬМЕННОГО РАЗРЕШЕНИЯ ROCKWELL AUTOMATION, INC.</small>				<b>DRAWN</b> ЧЕРТИЛ LDIZZO 2007-02-28 3		<b>REVISION</b> ПЕРЕСМОТРЕНО NO CHANGES MADE TO SHEET LI 2007-07-12		<b>PROJECT</b> ПРОЕКТ KREMIKOVITZI RHF3 FAN		<b>REV</b> 3		<b>DWG. NO. НОМЕР ЧЕРТЕЖА</b> 7007325-001-07E		<b>SHEET</b> ЛИСТ 22 OF ВСЕГО: 31			

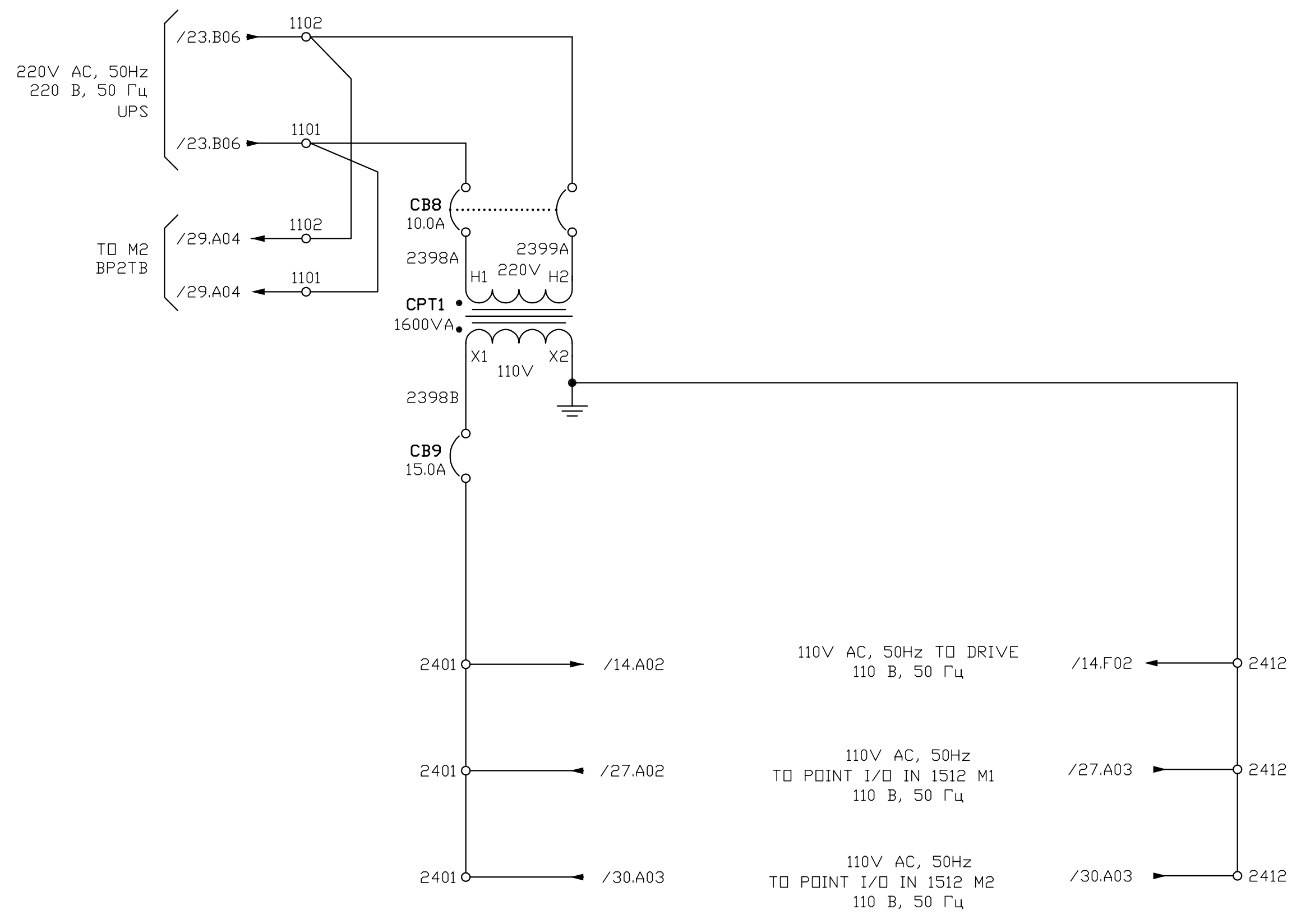


DO	
+	20-D08
+	23-E21
+	20-D23
+	23-H13
+	23-E24

DOCR1	
+	20-D09
+	23-G17

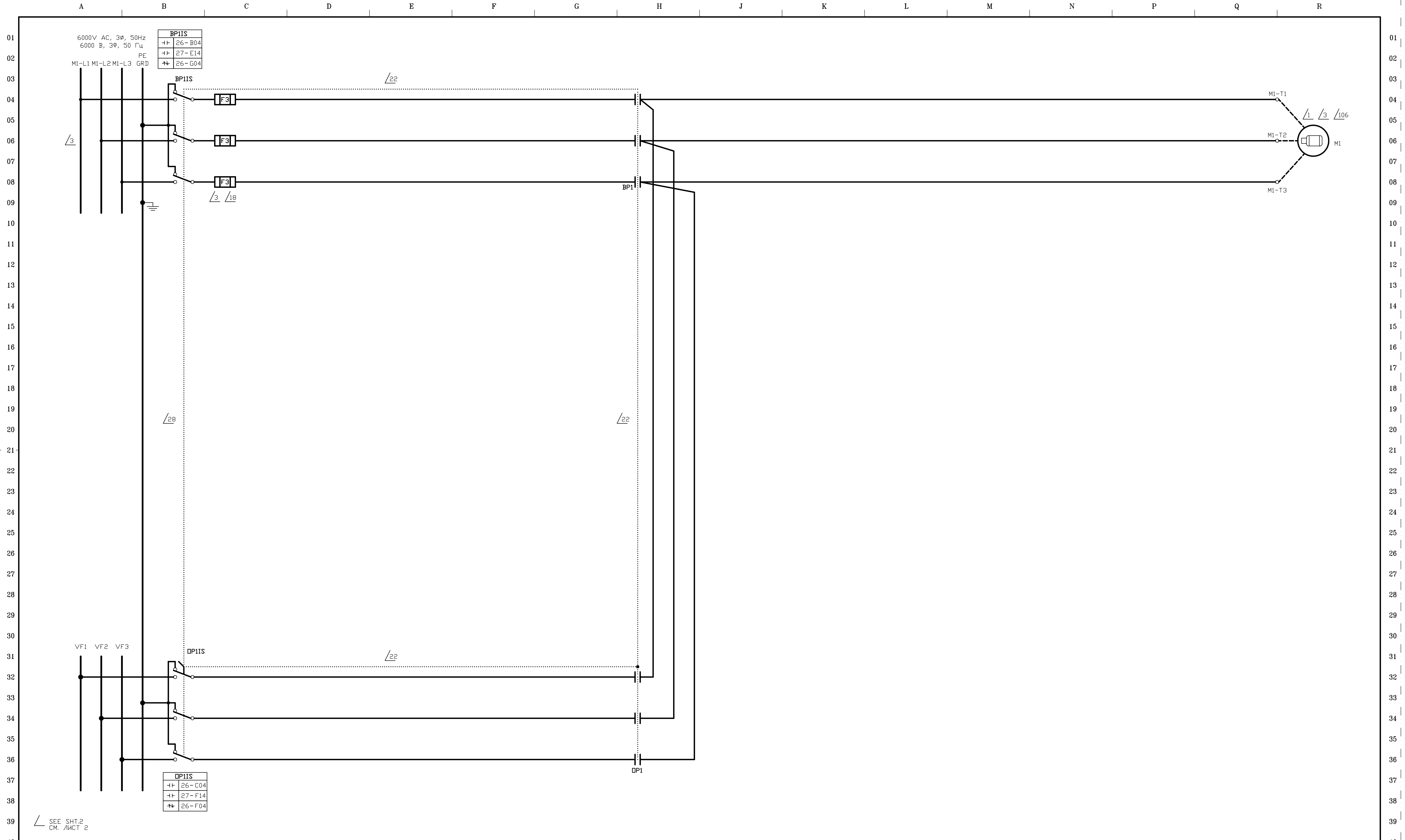
SEE SHT.2  
СМ. ЛИСТ 2

THIS DRAWING IS THE PROPERTY OF ROCKWELL AUTOMATION, INC. OR ITS SUBSIDIARIES AND MAY NOT BE COPIED, USED OR DISCLOSED FOR ANY PURPOSE EXCEPT AS AUTHORIZED IN WRITING BY ROCKWELL AUTOMATION, INC.  ЭТОТ ЧЕРТЕЖ ЯВЛЯЕТСЯ СОБСТВЕННОСТЬЮ ROCKWELL AUTOMATION, INC. ИЛИ ЕГО ДИВИЗИОНОВ И НЕ МОЖЕТ БЫТЬ КОПИРОВАН, ИСПОЛЪЗОВАН ИЛИ РАСКРЫТ С АЗОВОМ ИЛИ ЕГО ДИВИЗИОНАМИ БЕЗ ПИСЬМЕННОГО РАЗРЕШЕНИЯ ROCKWELL AUTOMATION, INC.	CERTIFIED <b>УТВЕРЖДЕН</b> G. BANKAY DATE <b>ДАТА</b> 2007-07-12 REV 2	REVISION <b>ПЕРЕСМОТРЕНО</b> ADDED CROSS REFERENCES. REMOVED TERMINAL BLOCK STRIP FROM THIS PAGE. REVISED SAFETY CIRCUIT. DATE <b>ДАТА</b> 2007-06-06 INT LI	CUSTOMER <b>ЗАКАЗЧИК</b> KREMIKOVITZI AD SPEL, SPOL, S.R.O. DISTRIBUTOR <b>ПОСТАВЩИК</b> KREMIKOVITZI RHF3 FAN PROJECT <b>ПРОЕКТ</b>	ORDER NO. <b>НОМЕР ЗАКАЗА</b> SPEL, APD_004/06	DESCRIPTION <b>НАЗВАНИЕ</b> DRIVE OUTPUT CONTACTOR CONTROL WIRING	BULLETIN <b>БУЛЛЕТЕНЬ</b> 1512DD SIZE <b>РАЗМЕР</b> 200A Rockwell Automation	REV 3 DWG. NO. <b>НОМЕР ЧЕРТЕЖА</b> 7007325-001-07E SHEET <b>ЛИСТ</b> 23 OF <b>ВСЕГО:</b> 31	Allen-Bradley	
	DRAWN <b>ЧЕРТИЛ</b> LDIZZO DATE <b>ДАТА</b> 2007-02-28 REV 3	NO CHANGES MADE TO SHEET	DATE <b>ДАТА</b> 2007-07-12 INT LI	SPEL, SPOL, S.R.O. KREMIKOVITZI RHF3 FAN	SPEL, APD_004/06	DRIVE OUTPUT CONTACTOR CONTROL WIRING	200A	7007325-001-07E	23
	DATE <b>ДАТА</b> 2007-07-12 REV 2	DATE <b>ДАТА</b> 2007-06-06 INT LI	DATE <b>ДАТА</b> 2007-07-12 INT LI	SPEL, SPOL, S.R.O. KREMIKOVITZI RHF3 FAN	SPEL, APD_004/06	DRIVE OUTPUT CONTACTOR CONTROL WIRING	200A	7007325-001-07E	23



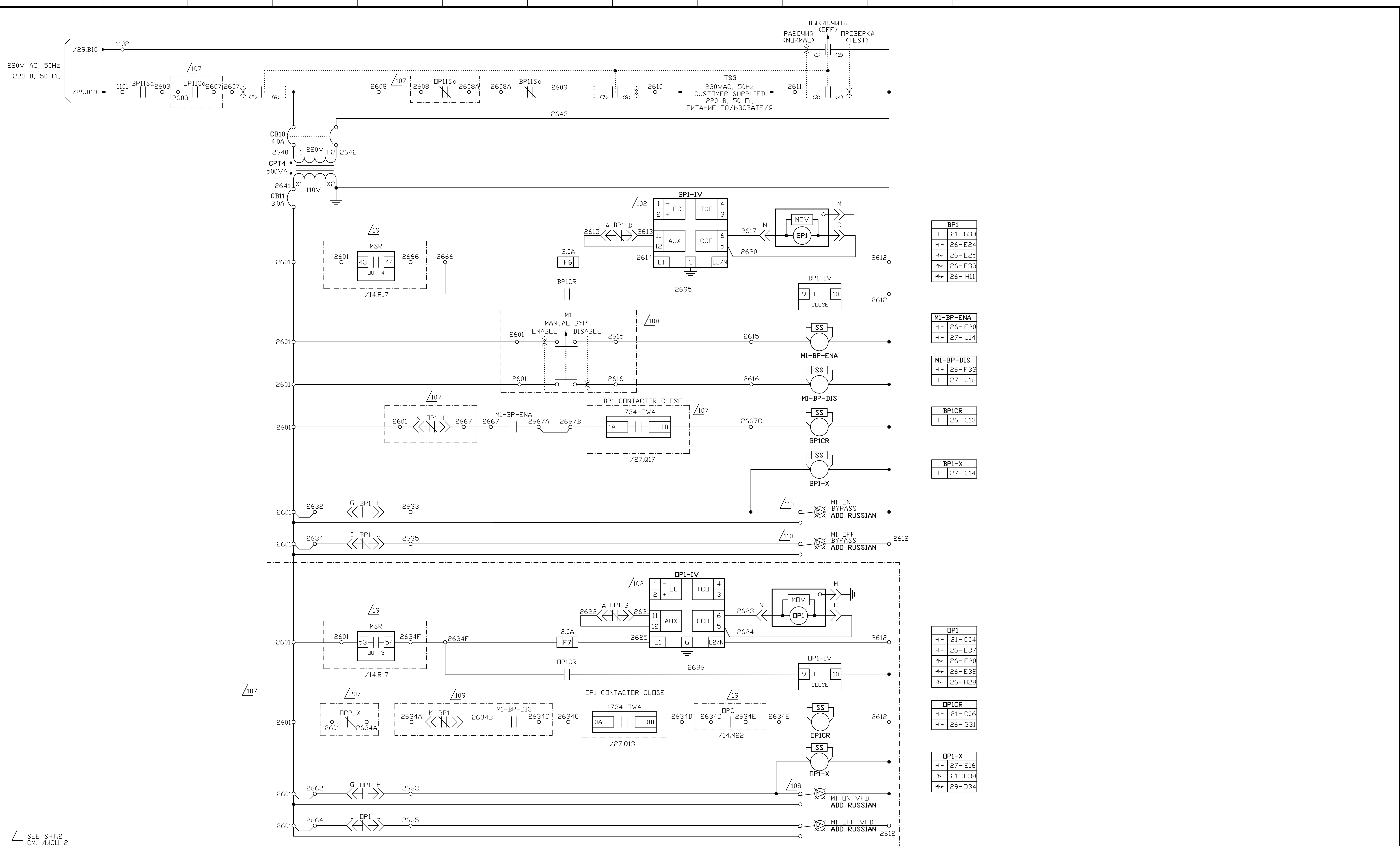
SEE SHT.2  
CM. ЛИСТ 2

CERTIFIED <i>УТВЕРДИЛ</i> G. BANKAY DATE <i>ДАТА</i> 2007-07-12 REV 2				REVISION <i>ПРОВЕРИЛИ</i> REVISED CROSS REFERENCES DATE <i>ДАТА</i> 2007-06-06 INT LI				CUSTOMER KREMIKOVITZI AD ORDER NO. <i>НОМЕР ЗАКАЗА</i> SPEL, APD_004/06 DISTRIBUTOR SPEL, SPOL, S.R.O. PROJECT KREMIKOVITZI RHF3 FAN				DESCRIPTION <i>НАЗВАНИЕ</i> DRIVE OUTPUT CONTACTOR CONTROL WIRING BULLETIN <i>СИМВОЛ</i> 1512DD SIZE <i>РАЗМЕР</i> 240A REV 3 DWG. NO. <i>НОМЕР ЧЕРТЕЖА</i> 7007325-001-07E SHEET <i>ЛИСТ</i> 24 OF <i>ВСЕГО</i> 31			
DRAWN <i>ЧЕРТИЛ</i> LDIZZO DATE <i>ДАТА</i> 2007-02-28 REV 3				NO CHANGES MADE TO SHEET DATE <i>ДАТА</i> 2007-07-12 INT LI				ORDER NO. <i>НОМЕР ЗАКАЗА</i> SPEL, APD_004/06 DISTRIBUTOR SPEL, SPOL, S.R.O. PROJECT KREMIKOVITZI RHF3 FAN				DESCRIPTION <i>НАЗВАНИЕ</i> DRIVE OUTPUT CONTACTOR CONTROL WIRING BULLETIN <i>СИМВОЛ</i> 1512DD SIZE <i>РАЗМЕР</i> 240A REV 3 DWG. NO. <i>НОМЕР ЧЕРТЕЖА</i> 7007325-001-07E SHEET <i>ЛИСТ</i> 24 OF <i>ВСЕГО</i> 31			



SEE SHT.2  
CM. ЛИСТ 2

<small>THIS DRAWING IS THE PROPERTY OF ROCKWELL AUTOMATION, INC. OR ITS SUBSIDIARIES AND MAY NOT BE COPIED, USED OR REPRODUCED FOR ANY PURPOSE, EXCEPT AS AUTHORIZED IN WRITING BY ROCKWELL AUTOMATION, INC.</small>				<b>CERTIFIED</b> УТВЕРЖДЕН G. BANKAY <b>DRAWN</b> ЧЕРТИЛ LDIZZO				<b>DATE</b> ДАТА 2007-07-12 <b>REV</b> 2		<b>REVISION</b> ПЕРЕСМОТРЕНО NO CHANGES MADE TO SHEET				<b>INT</b> LI <b>DATE</b> ДАТА 2007-06-06		<b>CUSTOMER</b> ЗАКАЗЧИК ДИСТРИБУТОР ПОСТАВЩИК ПРОЕКТ ПРОЕКТ		KREMIKOVITZI AD SPEL, SPOL, S.R.O KREMIKOVITZI RHF3 FAN		<b>ORDER NO.</b> НОМЕР ЗАКАЗА SPEL, APD_004/06		<b>DESCRIPTION</b> НАЗВАНИЕ OUTPUT-BYPASS STARTER FOR MOTOR 1 POWER WIRING		<b>BULLETIN</b> БУЛЛЕТЕНЬ 1512M <b>SIZE</b> РАЗМЕР 200A				<b>REV</b> 3 <b>DWG. NO.</b> НОМЕР ЧЕРТЕЖА 7007325-001-07E		<b>SHEET</b> ЛИСТ 25 <b>OF</b> ВСЕГО 31	
--	--	--	--	--	--	--	--	---	--	--	--	--	--	--	--	---	--	---	--	---	--	--	--	--	--	--	--	---	--	--	--



BP1	
+F	21-G33
+F	26-E24
+F	26-E25
+F	26-E33
+F	26-H11

M1-BP-ENA	
+F	26-F20
+F	27-J14

M1-BP-DIS	
+F	26-F33
+F	27-J16

BP1CR	
+F	26-G13

BP1-X	
+F	27-G14

DP1	
+F	21-C04
+F	26-E37
+F	26-E20
+F	26-E38
+F	26-H28

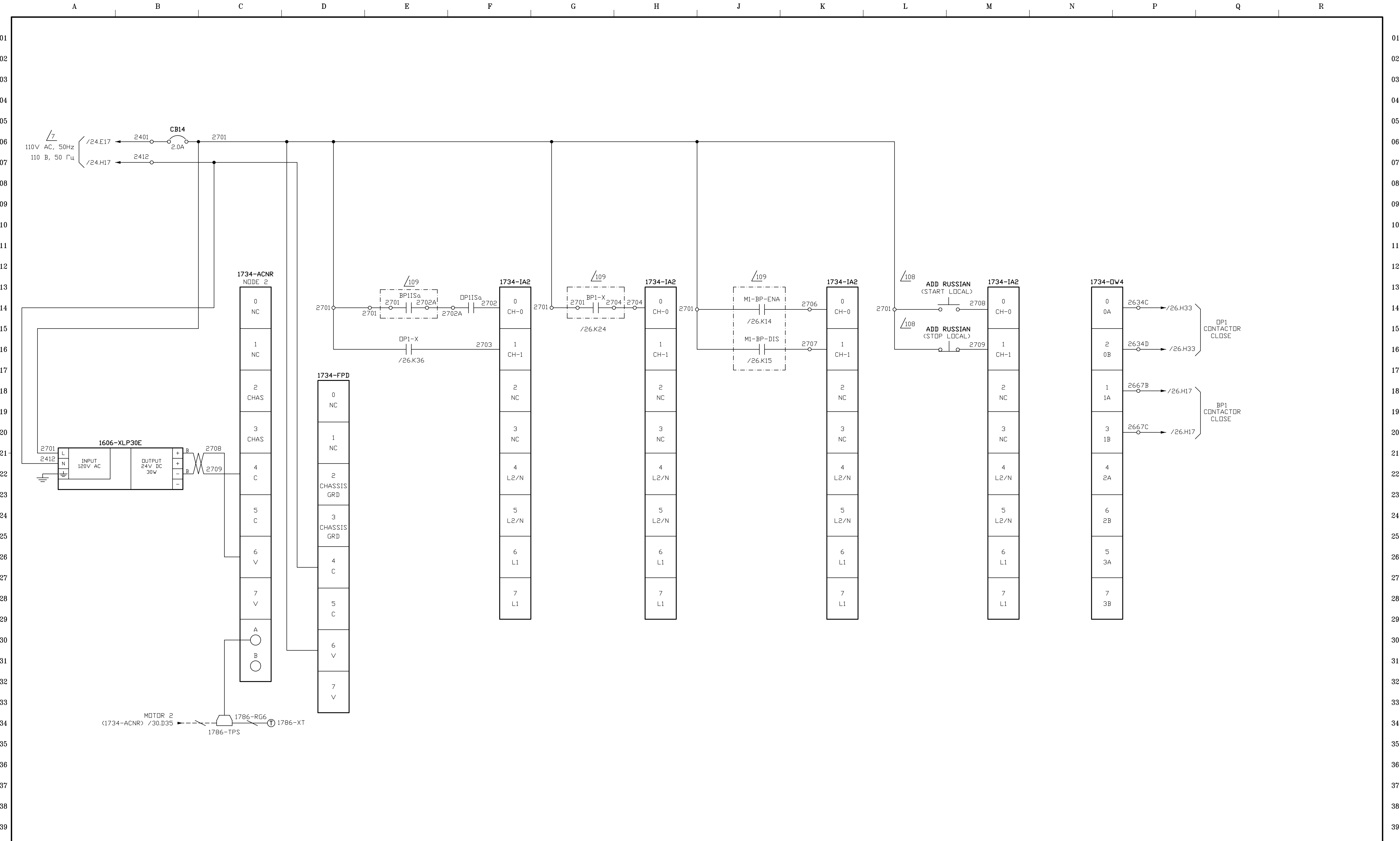
DP1CR	
+F	21-C06
+F	26-G31

DP1-X	
+F	27-E16
+F	21-E38
+F	29-D34

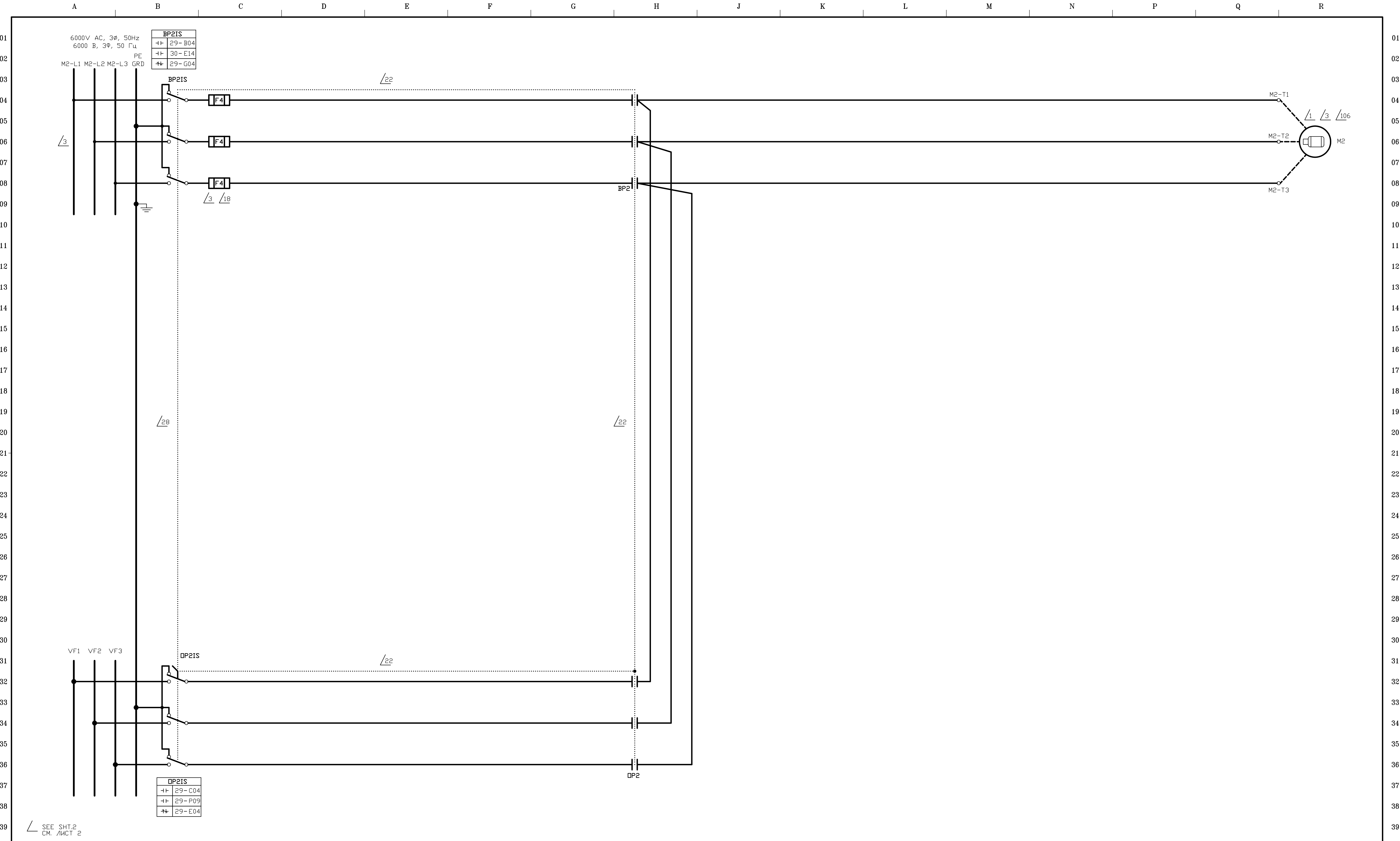
SEE SHT.2  
CM. ЛИСТ 2

CERTIFIED <b>УТВЕРДИЛ</b> G. BANKAY DATE <b>ДАТА</b> 2007-07-12 REV <b>РЕВ</b> 2	REVISION <b>ПЕРЕСМОТРЕНО</b> REVISED CIRCUIT FOR SAFETY RELAY. REMOVED TERMINAL BLOCK STRIP FROM THIS PAGE. REVISED BP1-X RELAY CONTROL.	INT <b>ИД</b> LI DATE <b>ДАТА</b> 2007-06-06 CUSTOMER <b>ЗАКАЗЧИК</b> KREMIKOVITZI AD DISTRIBUTOR <b>ПОСТАВЩИК</b> SPEL, SPOL, S.R.O PROJECT <b>ПРОЕКТ</b> KREMIKOVITZI RHF3 FAN	ORDER NO. <b>НОМЕР ЗАКАЗА</b> SPEL, APD_004/06	DESCRIPTION <b>НАЗВАНИЕ</b> OUTPUT-BYPASS STARTER MOTOR 1 CONTROL WIRING	BULLETIN <b>БУЛЛЕТЕНЬ</b> 1512M SIZE <b>РАЗМЕР</b> 200A Rockwell Automation	<b>Allen-Bradley</b> DWG. NO. <b>НОМЕР ЧЕРТЕЖА</b> 7007325-001-07E SHEET <b>ЛИСТ</b> 26 OF <b>ВСЕГО:</b> 31
					DRAWN <b>ЧЕРТИЛ</b> LDIZZO DATE <b>ДАТА</b> 2007-02-28 REV <b>РЕВ</b> 3	

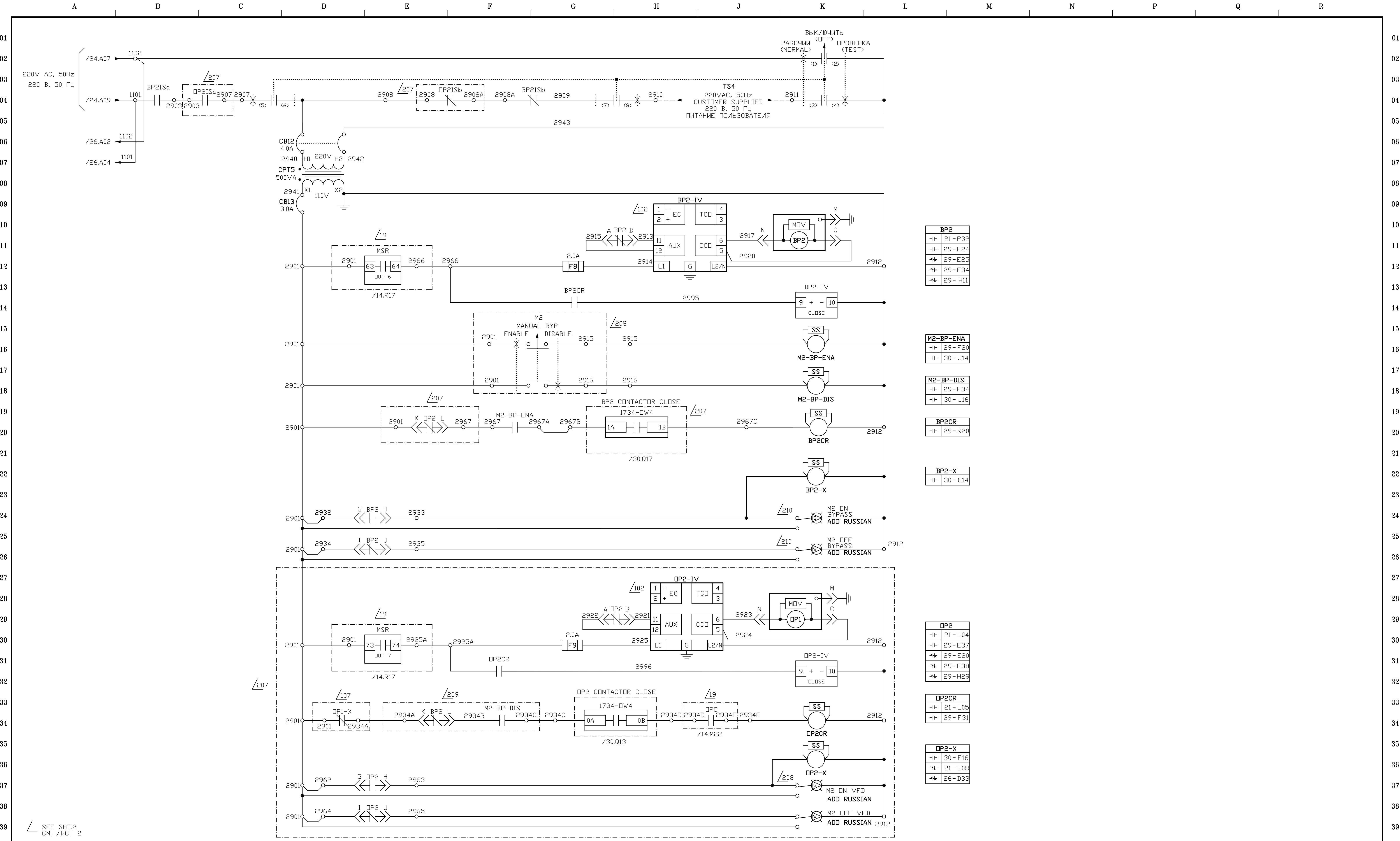




THIS DRAWING IS THE PROPERTY OF ROCKWELL AUTOMATION, INC. OR ITS SUBSIDIARIES AND MAY NOT BE COPIED, USED OR DISCLOSED FOR ANY PURPOSE EXCEPT AS AUTHORIZED IN WRITING BY ROCKWELL AUTOMATION, INC.		<b>CERTIFIED</b> УТВЕРЖДЕНЫ G. BANKAY <b>DRAWN</b> ЧЕРТИЛ LDIZZO		<b>DATE</b> ДАТА 2007-07-12 <b>DATE</b> ДАТА 2007-02-28		<b>REV</b> 2 <b>REV</b> 3		<b>REVISION</b> ПЕРЕСМОТРЕНО NO CHANGES MADE TO SHEET NO CHANGES MADE TO SHEET		<b>INT</b> LI <b>DATE</b> ДАТА 2007-06-06 <b>INT</b> LI <b>DATE</b> ДАТА 2007-07-12		<b>CUSTOMER</b> ЗАКАЗЧИК KREMIKOVITZI AD <b>DISTRIBUTOR</b> ПОСТАВЩИК SPEL, SPOL, S.R.O <b>PROJECT</b> ПРОЕКТ KREMIKOVITZI RHF3 FAN		<b>ORDER NO.</b> НОМЕР ЗАКАЗА SPEL, APD_004/06		<b>DESCRIPTION</b> НАЗВАНИЕ OUTPUT-BYPASS STARTER CONTROLNET I/O WIRING		<b>BULLETIN</b> БУЛЛЕТЕНЬ 1512M <b>SIZE</b> РАЗМЕР 200A <b>Rockwell Automation</b>		<b>AB Allen-Bradley</b> <b>DWG. NO.</b> НОМЕР ЧЕРТЕЖА 7007325-001-07E <b>SHEET</b> ЛИСТ 27 <b>OF</b> ВСЕГО: 31	
---	--	---	--	--	--	------------------------------------	--	--	--	--	--	--	--	---	--	---	--	--	--	--	--



THIS DRAWING IS THE PROPERTY OF ROCKWELL AUTOMATION, INC. OR ITS SUBSIDIARIES AND MAY NOT BE COPIED, USED OR REPRODUCED FOR ANY PURPOSE, EXCEPT AS AUTHORIZED IN WRITING BY ROCKWELL AUTOMATION, INC. ЭТОТ ЧЕРТЕЖ ЯВЛЯЕТСЯ СОБСТВЕННОСТЬЮ ROCKWELL AUTOMATION, INC. ИЛИ ЕГО ДИВИЗИОНОВ И НЕ МОЖЕТ БЫТЬ КОПИРОВАН, ВОСПРОИЗВЕДЕН ИЛИ РАСПРОСТРАНЕН С ЦЕЛЬЮ КОММЕРЧЕСКОГО ИЛИ ДРУГОГО ПУБЛИЧНОГО ИСПОЛНЕНИЯ БЕЗ ПИСЬМЕННОГО РАЗРЕШЕНИЯ ROCKWELL AUTOMATION, INC.				<b>CERTIFIED</b> УТВЕРЖДЕН G. BANKAY <b>DRAWN</b> ЧЕРТИЛ LDIZZO		<b>DATE</b> ДАТА 2007-07-12 <b>REV</b> 2	<b>REVISION</b> ПЕРЕСМОТРЕНО NO CHANGES MADE TO SHEET	<b>INT</b> LI	<b>DATE</b> ДАТА 2007-06-06	<b>CUSTOMER</b> ЗАКАЗЧИК ДИСТРИБУТОР ПОСТАВЩИК ПРОЕКТ ПРОЕКТ	KREMIKOVITZI AD SPEL, SPOL, S.R.O KREMIKOVITZI RHF3 FAN	<b>ORDER NO.</b> НОМЕР ЗАКАЗА SPEL, APD_004/06	<b>DESCRIPTION</b> НАЗВАНИЕ OUTPUT-BYPASS STARTER FOR MOTOR 2 POWER WIRING	<b>BULLETIN</b> БУЛЛЕТЕНЬ 1512M <b>SIZE</b> РАЗМЕР 200A 	<b>REV</b> 3	<b>DWG. NO.</b> НОМЕР ЧЕРТЕЖА 7007325-001-07E	<b>SHEET</b> ЛИСТ 28 <b>OF</b> ВСЕГО: 31
---	--	--	--	--	--	---	--	------------------	--------------------------------	---	---	---	--	--	-----------------	--	---



BP2	
+F	21-P32
+F	29-E24
+F	29-E25
+F	29-F34
+F	29-H11

M2-BP-ENA	
+F	29-F20
+F	30-J14

M2-BP-DIS	
+F	29-F34
+F	30-J16

BP2CR	
+F	29-K20

BP2-X	
+F	30-G14

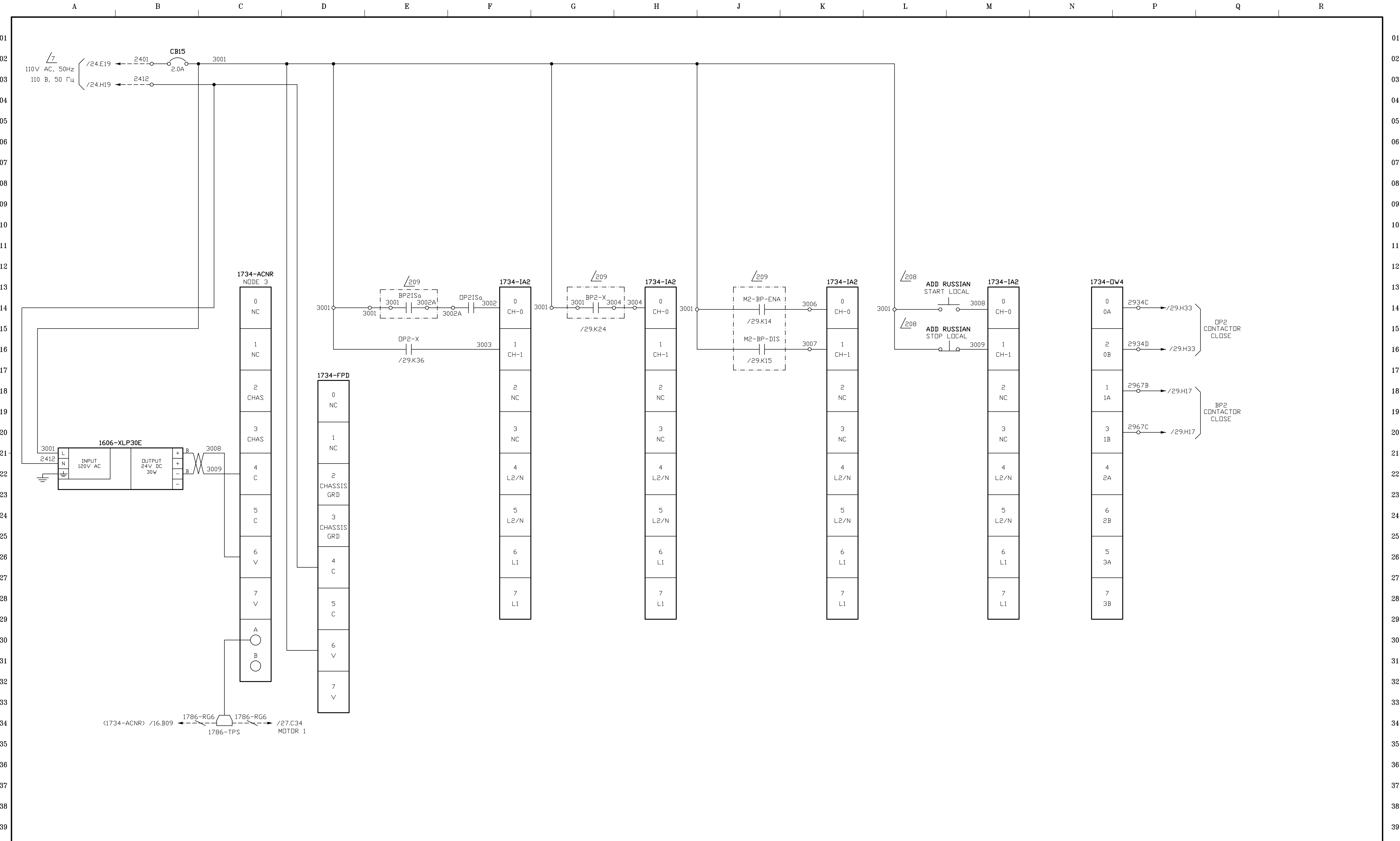
DP2	
+F	21-L04
+F	29-E37
+F	29-E20
+F	29-E38
+F	29-H29

DP2CR	
+F	21-L05
+F	29-F31

DP2-X	
+F	30-E16
+F	21-L08
+F	26-D33

SEE SHT.2  
CM. ЛИСТ 2

CERTIFIED	УТВЕРДИЛ	DATE	ДАТА	REV	REVISION	ПЕРЕСМОТРЕНО	INT	DATE	ДАТА	CUSTOMER	ЗАКАЗЧИК	ORDER NO.	НОМЕР ЗАКАЗА	DESCRIPTION	НАЗВАНИЕ	BULLETIN	ИДЕНТИФИКАЦИОННЫЙ	1512M	AB	Allen-Bradley	
G. BANKAY		2007-07-12		2	REVISED CIRCUIT FOR SAFETY RELAY. REMOVED TERMINAL BLOCK STRIP FROM THIS PAGE.		LI	2007-06-06		KREMIKOVITZI AD		SPEL, APD_004/06		OUTPUT-BYPASS STARTER FOR MOTOR 2 CONTROL WIRING	НАЗВАНИЕ			200A			
LDIZZO		2007-02-28		3	REVISED BP2-X RELAY CONTROL		LI	2007-07-12		KREMIKOVITZI RHF3 FAN											



THIS DRAWING IS THE PROPERTY OF ROCKWELL AUTOMATION, INC. OR ITS SUBSIDIARIES AND MAY NOT BE COPIED, USED OR DISCLOSED FOR ANY PURPOSE EXCEPT AS AUTHORIZED IN WRITING BY ROCKWELL AUTOMATION, INC.				<b>REVISION</b> <i>ПЕРЕСМОТРЕНО</i> REVISED CROSS REFERENCE				<b>CUSTOMER</b> KREMIKOVITZI AD				<b>ORDER NO. /НОМЕР ЗАКАЗА</b> SPEL, APD_004/06				<b>DESCRIPTION /НАЗВАНИЕ</b> OUTPUT-BYPASS STARTER FOR MOTOR 2 CONTROL WIRING				<b>BULLETIN /ЛИСТЕТЕЛЬ</b> 1512M			
<b>CERTIFIED</b> <i>УТВЕРЖДЕН</i> G. BANKAY				<b>DATE /ДАТА</b> 2007-07-12 <b>REV</b> 2				<b>INT</b> LI 2007-06-06				<b>DISTRIBUTOR /ПОСТАВЩИК</b> SPEL, SPOL, S.R.O				<b>REV</b> 200A		<b>DWG. NO. /НОМЕР ЧЕРТЕЖА</b> 7007325-001-07E		<b>SHEET /ЛИСТ</b> 30 <b>OF /ВСЕГО:</b> 31			
<b>DRAWN</b> <i>ЧЕРТИЛ</i> LDIZZO				<b>DATE /ДАТА</b> 2007-02-28 <b>REV</b> 3				<b>PROJECT /ПРОЕКТ</b> KREMIKOVITZI RHF3 FAN				<b>Rockwell Automation</b>		<b>3</b>									

	A	B	C	D	E	F	G	H	J	K	L	M	N	P	Q	R
01																
02																
03																
04																
05																
06																
07																
08																
09																
10																
11																
12																
13																
14																
15																
16																
17																
18																
19																
20																
21																
22																
23																
24																
25																
26																
27																
28																
29																
30																
31																
32																
33																
34																
35																
36																
37																
38																
39																
40	THIS DRAWING IS THE PROPERTY OF ROCKWELL AUTOMATION, INC. OR ITS SUBSIDIARIES AND MAY NOT BE COPIED, USED OR DISCLOSED FOR ANY PURPOSE EXCEPT AS AUTHORIZED BY WRITING BY ROCKWELL AUTOMATION, INC.		<b>CERTIFIED</b> УТВЕРЖДЕНО G. BANKAY DATE 2007-07-12 REV 2	<b>REVISION</b> ПЕРЕСМОТРЕНО NO CHANGES MADE TO SHEET DATE 2007-06-06 INT LI	<b>CUSTOMER</b> ЗАКАЗЧИК KREMIKOVITZI AD DISTRIBUTOR ПОСТАВЩИК SPEL, SPOL, S.R.O. PROJECT ПРОЕКТ KREMIKOVITZI RHF3 FAN	<b>ORDER NO.</b> НОМЕР ЗАКАЗА SPEL, APD_004/06	<b>DESCRIPTION</b> НАЗВАНИЕ SYMBOL TABLE	<b>BULLETIN</b> СПИСОК СИМВОЛОВ 7000A <b>REV</b> 3	<b>AB</b> Allen-Bradley DWG. NO. НОМЕР ЧЕРТЕЖА 7007325-001-07E SHEET ЛИСТ OF ВСЕГО: 31							
41	ЭТОТ ЧЕРТЕЖ ЯВЛЯЕТСЯ СОБСТВЕННОСТЬЮ ROCKWELL AUTOMATION, INC. ИЛИ ЕГО ДИВИЗИОНОВ И НЕ МОЖЕТ БЫТЬ КОПИРОВАН, ИСПОЛЬЗОВАН ИЛИ РАСКРЫТ С ЛЮБОЙ ЦЕЛЬЮ БЕЗ ПИСЬМЕННОГО РАЗРЕШЕНИЯ ROCKWELL AUTOMATION, INC.		<b>НАЧЕРТАНО</b> Л.ДИЗЗО DATE 2007-02-28 REV 3	<b>ПРОВЕРКА</b> Л.ДИЗЗО DATE 2007-02-28 REV 3	<b>ИЗМЕНЕНИЯ</b> NO CHANGES MADE TO SHEET	<b>ИЗМЕНЕНИЯ</b> NO CHANGES MADE TO SHEET	<b>ИЗМЕНЕНИЯ</b> NO CHANGES MADE TO SHEET	<b>ИЗМЕНЕНИЯ</b> NO CHANGES MADE TO SHEET	<b>ИЗМЕНЕНИЯ</b> NO CHANGES MADE TO SHEET							